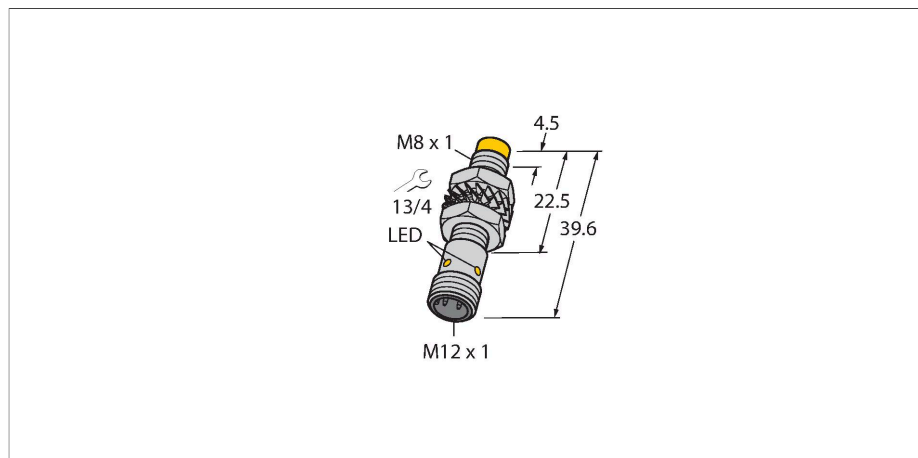


# NI5-M08K-VN6X-H1341

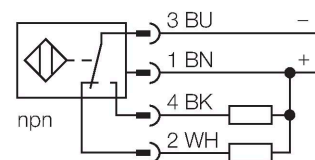
## 电感式传感器 – 开关距离扩展



### 特点

- M8 x 1圆柱螺纹
- 镀镀铬
- 大检测距离
- 非齐平安装的检测距离：
- 4线直流, 10...30 VDC
- 可转换触点,npn输出
- M12 x 1接插件

### 接线图



### 功能原理

电感式传感器以无磨损和非接触的方式来检测金属物体。基于此目的它通过高频交流电磁场来检测被测物。对电感式传感器而言，磁场由绕在铁氧体芯线圈上的LC振荡电路产生。

### 技术数据

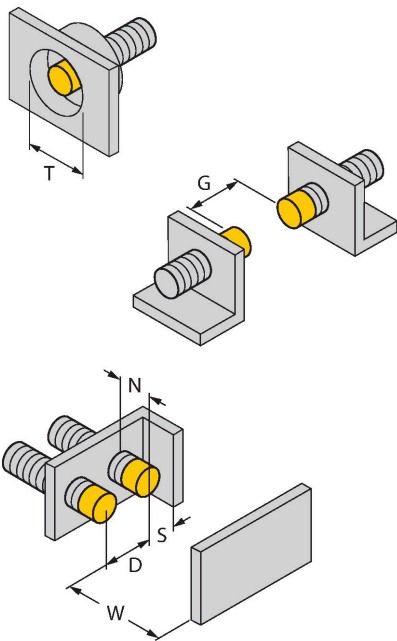
型号	NI5-M08K-VN6X-H1341
货号	4603033
额定开关距离	5 mm
安装方式	非齐平
安全工作距离	≤ (0.81 x Sn) mm
修正系数	37#钢 = 1; 铝 = 0.3; 不锈钢 = 0.7; 黄铜 = 0.4
重复精度	≤ 2 %满量程
温度漂移	≤ ± 10 %
磁滞	3...15 %
工作温度	-25...+70 °C
工作电压	10...30 VDC
余波	≤ 10 % U <sub>ss</sub>
直流额定工作电流	≤ 200 mA
空载电流	≤ 15 mA
漏电流	≤ 0.1 mA
隔离测试电压	≤ 0.5 kV
短路保护	是 / 循环
I <sub>0</sub> 时的压降	≤ 1.8 V
断路/反极性保护	是 / 是
输出性能	4线, 互补触点, NPN
开关频率	2.8 kHz
设计	螺纹, M8 x 1
尺寸	39.6 mm
外壳材料	金属, CuZn, 镀镍
感应面材料	塑料, PP-GF20
最大扭矩	7 Nm
电气连接	接插件, M12 x 1

## 技术数据

防震动性	55 Hz (1 mm)
防冲击性	30 g (11 ms)
防护等级	IP67
MTTF	2283 年 符合SN 29500 (Ed.99) 40 °C 认证
开关状态指示	LED指示灯, 黄

## 安装说明

### 安装说明/描述



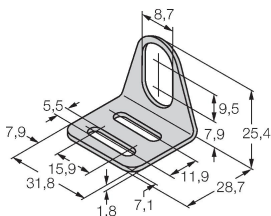
距离D	3 x B
距离W	3 x Sn
距离T	3 x B
距离S	1.5 x B
距离G	6 x Sn
距离N	2 x Sn
B有效面积直径	Ø 8 mm

## 附件

### MW08

6945008

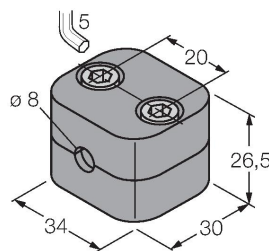
##### A2 1.4301 (AISI 304)



### BSS-08

6901322

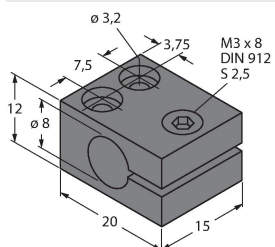
##### PP



### MB580

69479

#####



附件

###	##	##	#####
	RKC4.4T-2/TEL	6625013	##### M12####4 #####2 m;### #:PVC, ##; cULus ##; #####see www.turck.com

