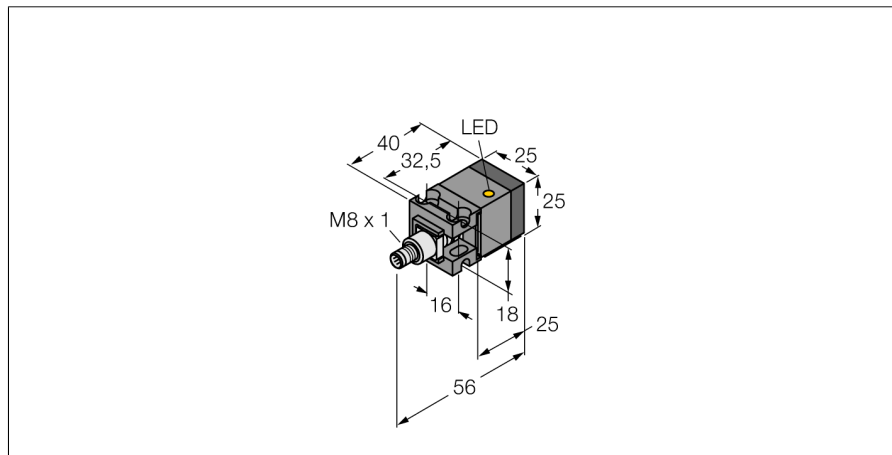


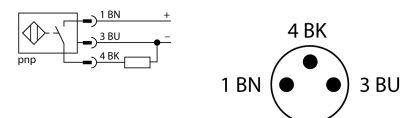
**Indukční senzor  
se zvýšenou spínací vzdáleností  
BI10U-CA25-AP6X2- V1131**

- kvádrové pouzdro, výška 25 mm
- pouzdro senzoru GD-CuZn 12
- čelní kryt z duroplastu, tepelně a mechanicky velmi robustní
- konektor otočný na 4 strany
- aktivní plocha otočná do 5 poloh
- faktor 1 pro všechny kovy
- odolnost vůči magnetickému poli
- rozšířený teplotní rozsah
- vysoká frekvence spínání
- 3drát DC, 10...30 VDC
- spínací PNP výstup
- konektor M8x1



<b>Typové označení</b>	BI10U-CA25-AP6X2- V1131
Identifikační číslo	1625632
<b>Jmenovitá spínací vzdálenost Sn</b>	
Provedení	10 mm
Zajištěná spínací vzdálenost	vestavné
Opakovatelnost	$\leq (0,81 \times S_n)$ mm
Teplotní drift	$\leq 2\%$ z rozsahu
	$\leq \pm 10\%$
Hystereze	$\leq \pm 15\%$ , $\leq -25\text{ °C}$ v $\geq +70\text{ °C}$
Okolní teplota	3...15 %
	-30... +85 °C
<b>Napájecí napětí</b>	
Zvlnění	10...30 VDC
DC jmenovitý provozní proud	$\leq 10\%$ $U_{ss}$
Proud naprázdno $I_0$	$\leq 200$ mA
Zbytkový proud	$\leq 15$ mA
Zkušební izolační napětí	$\leq 0,1$ mA
Ochrana proti zkratu	$\leq 0,5$ kV
Pokles napětí při $I_0$	ano/ taktovaná
Ochrana proti přerušení vodiče / přepólování	$\leq 1,8$ V
Výstupní funkce	ano/ kompletní
Třída ochrany	třídrát, spínací kontakt, PNP
Frekvence spínání	☐
	0.25 kHz
<b>Pouzdro</b>	
Rozměry	kvádrové pouzdro, CA25
	40 x 25 x 25 mm
	aktivní plocha otočná do 5 poloh
Materiál pouzdra	kov, GD-CuZn 12
Materiál aktivní plochy	plast, duroplast, černá
Elektrické připojení	konektor, M8 x 1
Odolnost vůči vibracím	55 Hz (1 mm)
Odolnost proti rázům	30 g (11 ms)
Stupeň krytí	IP67
MTTF	874 let dle SN 29500 (Ed. 99) 40°C
<b>Indikace napájení</b>	
Indikace stavu výstupu	LED, zelená
	LED, žlutá

**Schéma zapojení**



**Funkční princip**

Indukční senzory detekují bezdotykově a bez opotřebením kovové objekty. *uprox®* senzory s redukčním faktorem 1 pracují na principu patentovaného systému cívek bez feritového jádra a mají řadu předností. Rozlišují všechny kovové materiály se stejnou spínací vzdáleností, jsou odolné vůči magnetickému poli a disponují velkou spínací vzdáleností.

**Indukční senzor  
se zvýšenou spínací vzdáleností  
BI10U-CA25-AP6X2- V1131**

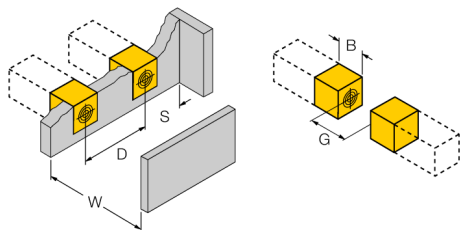
---

Vzdálenost D	2 x B
Vzdálenost W	3 x Sn
Vzdálenost S	1 x B
Vzdálenost G	6 x Sn

---

**Šířka aktivní plochy B** 25 mm

---



**Wiring accessories**

Typové označení	Identifikační číslo		Rozměrový náčrtek
PKG3M-2/TEL	6625058	Připojovací kabel, zásuvka M8 přímá 3pinová, délka kabelu: 2 m, materiál kabelu: černé PVC; cULus certifikát; k dispozici i jiné délky kabelu a provedení, viz <a href="http://www.turck.cz">www.turck.cz</a>	