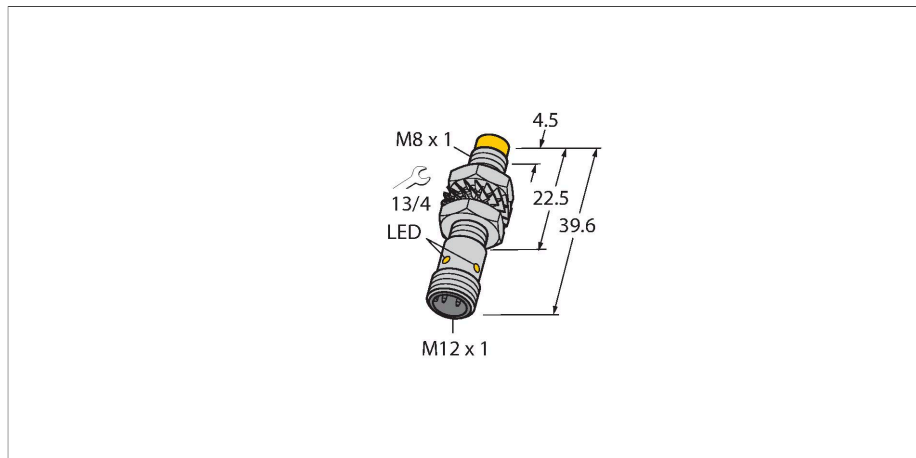


# NI5-M08K-VN6X-H1341

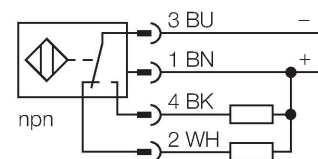
## Indukční senzor – se zvýšenou spínací vzdáleností



### Vlastnosti

- závitové pouzdro M8x1
- niklovaná mosaz
- větší snímací rozsah
- 4drát DC, 10...30 VDC
- přepínací kontakt, NPN výstup
- konektor M12x1

### Schéma zapojení



### Technické údaje

Typ	NI5-M08K-VN6X-H1341
Ident.č.	4603033
Jmenovitá spínací vzdálenost	5 mm
Provedení	nevestavné
Zajištěná spínací vzdálenost	≤ (0,81 x S <sub>n</sub> ) mm
Faktor korekce	St37 = 1; Al = 0,3; nerez = 0,7; Ms = 0,4
Opakovatelnost	≤ 2 % z rozsahu
Teplotní drift	≤ ± 10 %
Hystereze	3...15 %
Okolní teplota	-25... +70 °C
Napájecí napětí	10...30 VDC
Zvlnění	≤ 10 % U <sub>ss</sub>
DC jmenovitý provozní proud	≤ 200 mA
Proud naprázdno	≤ 15 mA
Zbytkový proud	≤ 0.1 mA
Zkušební izolační napětí	≤ 0.5 kV
Ochrana proti zkratu	ano / taktovaná
Pokles napětí při I <sub>e</sub>	≤ 1.8 V
Ochrana proti přerušení vodiče / přepólování	ano / kompletní
Výstupní funkce	čtyřdrát, přepínací kontakt, NPN
Frekvence spínání	2.8 kHz
Pouzdro	závitová pouzdra, M8 x 1
Rozměry	39.6 mm
Materiál pouzdra	kov, CuZn, niklováno
Materiál aktivní plochy	plast, PP-GF20
Utahovací moment upevňovací matice	7 Nm
Elektrické připojení	konektor, M12 x 1

### Funkční princip

Indukční senzory detekují bezdotykově a bez opotřebení kovové objekty. Pracují na principu vysokofrekvenčního elektromagnetického střídavého pole, které je identifikovaným objektem zatlumováno. U indukčních senzorů je toto pole vytvářeno jedním LC-rezonančním obvodem s jednou cívkou s feritovým jádrem.

## Technické údaje

Odolnost vůči vibracím	55 Hz (1 mm)
Odolnost proti rázům	30 g (11 ms)
Stupeň krytí	IP67
MTTF	2283 let dle SN 29500 (Ed. 99) 40°C
Indikace stavu výstupu	LED, žlutá

## Montážní pokyny

### Montážní pokyny / popis



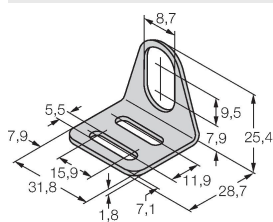
Vzdálenost D	3x B
Vzdálenost W	3 x Sn
Vzdálenost T	3 x B
Vzdálenost S	1,5 x B
Vzdálenost G	6x Sn
Vzdálenost N	2x Sn
Průměr aktivní plochy B	Ø 8 mm

## Příslušenství

### MW08

6945008

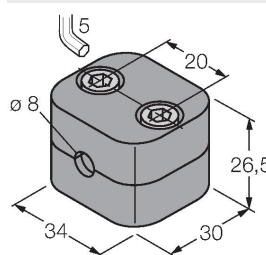
Montážní úchytka pro závitová pouzdra;  
materiál: nerez A2 1.4301 (AISI 304)



### BSS-08

6901322

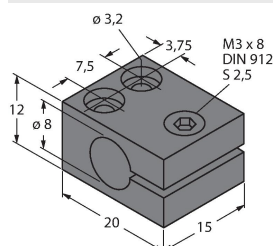
Montážní úchytka pro válcová a závitová  
pouzdra; materiál: polypropylén



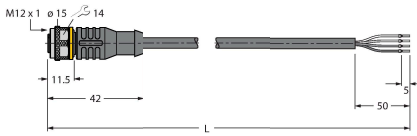
### MBS80

69479

Montážní úchytka pro válcová pouzdra;  
materiál těla: eloxovaný hliník



## Příslušenství

Rozměrový náčrtek	Typ	Ident.č.	
	<b>RKC4.4T-2/TEL</b>	<b>6625013</b>	Připojovací kabel, zásuvka M12 přímá 4pinová, délka kabelu: 2 m, materiál kabelu: černé PVC; cULus certifikát; k dispozici i jiné délky kabelu a provedení, viz <a href="http://www.turck.cz">www.turck.cz</a>