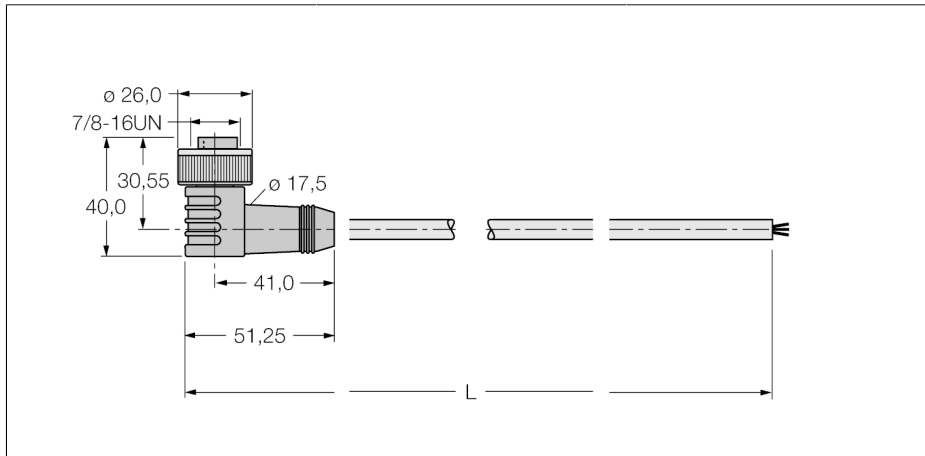


**sběrnicové kabely
dle IEC61158-2, 4 piny
WKV-FBY49YE-5M/5D**

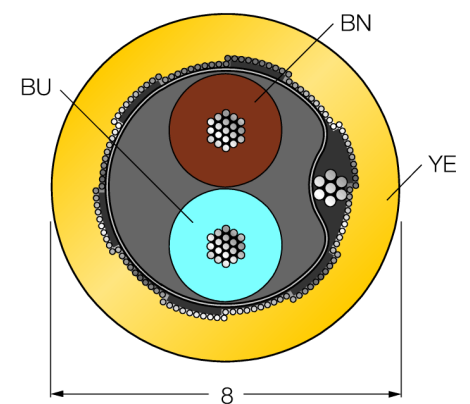
TURCK

Industrial
Automation

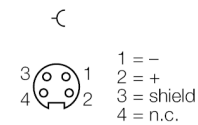


- sběrnicový kabel, typ A dle IEC 61158-2
- plášť kabelu PVC, barva žlutá
- odolný vůči oleji, plynům a slunečnímu záření
- teplotní rozsah -40...+75 °C
- průřez kabelu: 18/7 AWG (0.8 mm²)
- volný konec
- Zásuvka úhlová 7/8", nerez
- délka kabelu: 5 m

Průřez kabelu



Uspořádání vývodů vlevo



Typové označení	WKV-FBY49YE-5M/5D
Identifikační číslo	8900440
konektor	zásuvka, 7/8", úhlový
Počet pinů	4pinový
Kontakty	kov, CuZn, zlaceno
Držák kontaktů	plast, TPU, černá
Tělo zásuvky	plast, PUR, černá
Převlečná matice	nerez ocel, 1.4404
Stupeň krytí	IP67
Průměr kabelu	Ø 7.8 mm
Délka kabelu	5 m
Plášť kabelu	PVC, žlutá
Stínění	hliníková fólie, zinkované měděné opletení a kroucený vodič
Max.pevnost v tahu	≤ 90 N
Materiál izolace žil	PE pěna s PE pláštěm
Barva izolace žil	BN, BU
Průřez žily	2x0.8 mm ²
DC odpor	43.6 Ω /km
Jmenovitá impedance	100 ± 20 (31.25 kBit/s) Ω
Jmenovité napětí	max. 300 V
Okolní teplota	
v klidovém stavu	-40... +75 °C
v zatíženém stavu	-5... +50 °C
Odolnost vůči UV	dle UL 1581, článek 1200
Odolnost vůči oleji	dle ICEA S82-552
Nehořlavost	dle IEC 60332-1