

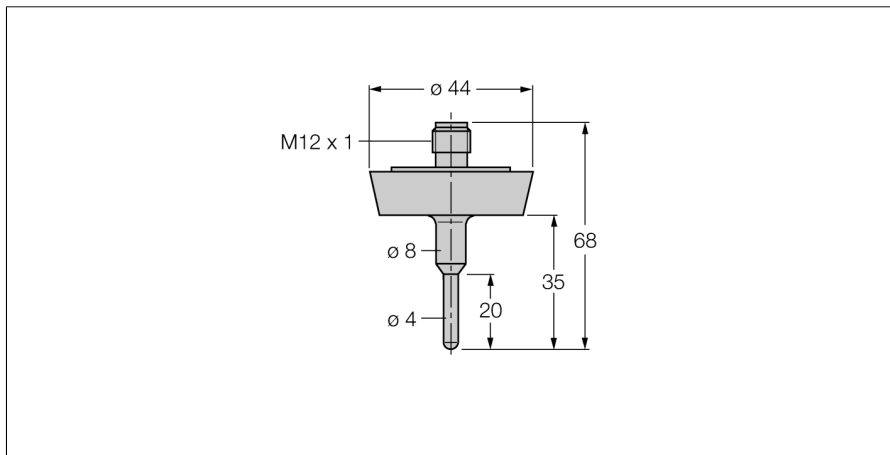
# Snímače teploty

## čidlo

TP-504A-DN25K-H1141-L035

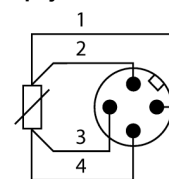
**TURCK**

Industrial  
Automation



- snímač Pt100 dle DIN EN 60751
- odolnost vůči vibracím a otřesům
- připojení k TS, TTM, IM34, BL20, BL67
- max. teplota konektoru: 90 °C
- 4vodičová technika
- procesní připojení DN25 dle DIN 11851

### Schéma zapojení



### Všeobecný popis

Odporové teploměry nacházejí uplatnění při snímání a kontrole teplot při optimalizaci a řízení procesů.

Typickým použitím jsou např. aplikace ve strojírenském průmyslu nebo v procesní automatizaci.

Klíčovým prvkem snímače je teplotně proměnný odpor.

<b>Typové označení</b>	TP-504A-DN25K-H1141-L035
Identifikační číslo	9910431
<b>Teplotní rozsah</b>	
Pracovní rozsah teploty	-50...120 °C
Provozní teplota	-58...248 °F
Měřicí prvek	měřicí prvek Pt100, DIN EN 60751, třída A
Přesnost	0,15 °C + 0,002 ·  t  (-30 ...350°C)
Čas odezvy	t0,5 = 3 s / t0,9 = 10 s ve vodě při 0,2 m/s
Hloubka ponoření (L)	35 mm
<b>Stupeň a třída krytí</b>	IP67
<b>Okolní podmínky</b>	
Okolní teplota	-40... +120 °C
<b>Pouzdro</b>	
Materiál senzoru	nerez ocel, V4A (1.4404)
Procesní připojení	potrubní šroubení dle DIN11851
Elektrické připojení	konektor, M12 4 pinů
Odolnost vůči tlaku	40 bar
<b>Referenční podmínky dle IEC 61298-1</b>	
Teplota	15... +25 °C
Tlak vzduchu	860...1060 hPa abs.
Vlhkost vzduchu	45...75 % rel.
Pomocná energie	24 VDC
<b>MTTF</b>	2283 let dle SN 29500 (Ed. 99) 20°C

**Snímače teploty  
čidlo  
TP-504A-DN25K-H1141-L035**

**TURCK**

Industrial  
Automation

**Wiring accessories**

Typové označení	Identifikační číslo		Rozměrový náčrtek
WKC4.4T-2/TEL	6625025	Připojovací kabel, zásuvka M12 úhlová 4pinová, délka kabelu: 2 m, materiál kabelu: černé PVC; cULus certifikát; k dispozici i jiné délky kabelu a provedení, viz <a href="http://www.turck.cz">www.turck.cz</a>	
RKC4.4T-2/TXL	6625503	Připojovací kabel, zásuvka M12 přímá 4pinová, délka kabelu: 2 m, materiál kabelu: černý PUR; cULus certifikát; k dispozici i jiné délky kabelu a provedení, viz <a href="http://www.turck.cz">www.turck.cz</a>	
WKC4.4T-2/TXL	6625515	Připojovací kabel, zásuvka M12 úhlová 4pinová, délka kabelu: 2 m, materiál kabelu: černý PUR; cULus certifikát; k dispozici i jiné délky kabelu a provedení, viz <a href="http://www.turck.cz">www.turck.cz</a>	
RKC4.4T-P7X2-10/TXL	6626184	Připojovací kabel, zásuvka M12 přímá 4pinová s LED, délka kabelu: 10 m, materiál kabelu: černý PUR; cULus certifikát; k dispozici i jiné délky kabelu a provedení, viz <a href="http://www.turck.cz">www.turck.cz</a>	