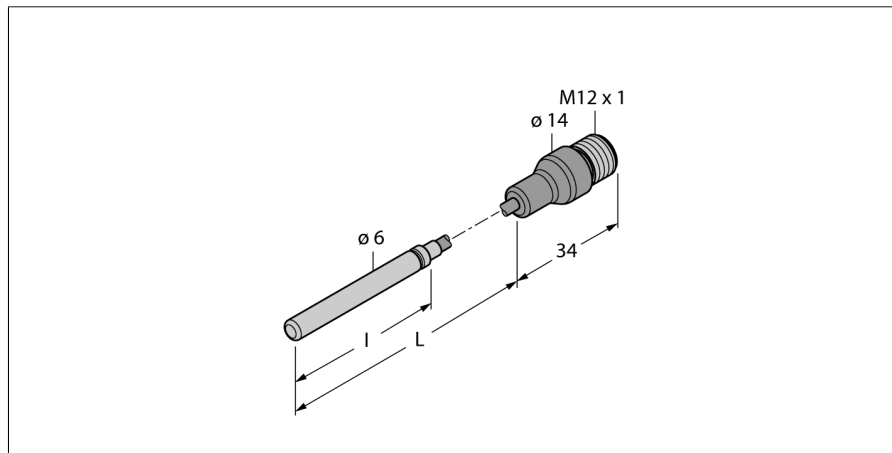


**Snímače teploty  
čidlo  
TP-306A-CF-H1141-L5000**

**TURCK**

Industrial  
Automation



- snímač Pt100 dle DIN EN 60751
- odolnost vůči vibracím a otřesům
- připojení k TS, TTM, IM34, BL20, BL67
- max. teplota konektoru: 90 °C
- 4vodičová technika

**Všeobecný popis**

Odporové teploměry nacházejí uplatnění při snímání a kontrole teplot při optimalizaci a řízení procesů.

Typickým použitím jsou např. aplikace ve strojírenském průmyslu nebo v procesní automatizaci.

Klíčovým prvkem snímače je teplotně proměnný odpor.

<b>Typové označení</b> Identifikační číslo	TP-306A-CF-H1141-L5000 9910481
<b>Teplotní rozsah</b> Provozní teplota Měřicí prvek Přesnost Čas odezvy Hloubka ponoření	-50...105 °C -58...221 °F měřicí prvek Pt100, DIN EN 60751, třída A 0,15 °C + 0,002 · t  (-30 ...350°C) t <sub>0,5</sub> = 8 s/ t <sub>0,9</sub> = 20 s ve vodě při 0,2 m/s 5000 mm
<b>Stupeň a třída krytí</b>	IP67
<b>Pouzdro</b> Materiál senzoru Procesní připojení Elektrické připojení	nerez ocel, V4A (1.4404) svěrací šroubení, pro přímou montáž konektor, M12 x 1
<b>Referenční podmínky dle IEC 61298-1</b> Teplota Tlak vzduchu Vlhkost vzduchu Pomocná energie	15... +25 °C 860...1060 hPa abs. 45...75 % rel. 24 VDC
<b>MTTF</b>	2283 dle SN 29500 (Ed. 99) 20°C

**Snímače teploty  
čidlo  
TP-306A-CF-H1141-L5000**

**TURCK**

Industrial  
Automation

**Wiring accessories**

Typové označení	Identifikační číslo		Rozměrový náčrtek
WKC4.4T-2/TEL	6625025	Připojovací kabel, zásuvka M12 úhlová 4pinová, délka kabelu: 2 m, materiál kabelu: černé PVC; cULus certifikát; k dispozici i jiné délky kabelu a provedení, viz <a href="http://www.turck.cz">www.turck.cz</a>	
RKC4.4T-2/TXL	6625503	Připojovací kabel, zásuvka M12 přímá 4pinová, délka kabelu: 2 m, materiál kabelu: černý PUR; cULus certifikát; k dispozici i jiné délky kabelu a provedení, viz <a href="http://www.turck.cz">www.turck.cz</a>	
WKC4.4T-2/TXL	6625515	Připojovací kabel, zásuvka M12 úhlová 4pinová, délka kabelu: 2 m, materiál kabelu: černý PUR; cULus certifikát; k dispozici i jiné délky kabelu a provedení, viz <a href="http://www.turck.cz">www.turck.cz</a>	
RKC4.4T-P7X2-10/TXL	6626184	Připojovací kabel, zásuvka M12 přímá 4pinová s LED, délka kabelu: 10 m, materiál kabelu: černý PUR; cULus certifikát; k dispozici i jiné délky kabelu a provedení, viz <a href="http://www.turck.cz">www.turck.cz</a>	