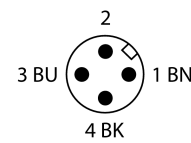
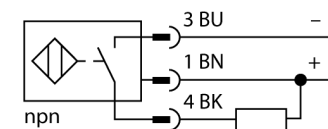


- Gewinderohr, M30 x 1,5
- Messing verchromt
- Faktor 1 für alle Metalle
- Schutzart IP68
- magnetfeldfest
- hoher Schaltabstand
- überbündiger Einbau möglich
- DC 3-Draht, 10...30 VDC
- Schließer, NPN-Ausgang
- Steckverbinder, M12 x 1

Anschlussbild



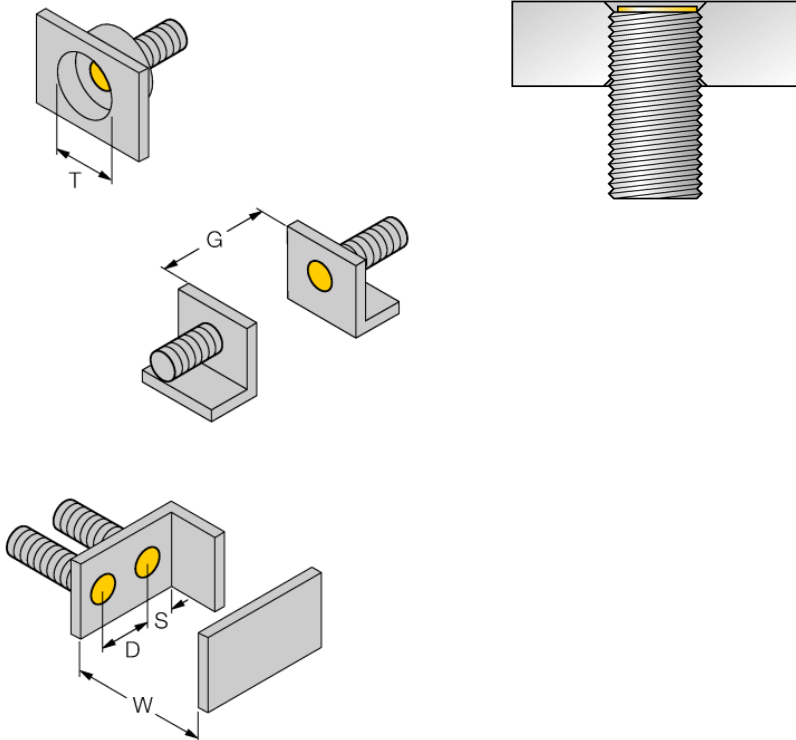
| | |
|---|--|
| Typenbezeichnung | BI15U-M30-AN6X-H1141 |
| Ident-Nr. | 1636736 |
| Bemessungsschaltabstand Sn | 15 mm |
| Einbaubedingung | bündig |
| Gesicherter Schaltabstand | ≤ (0,81 x Sn) mm |
| Wiederholgenauigkeit | ≤ 2 % v. E. |
| Temperaturdrift | ≤ ± 10 % |
| | ≤ ± 15 %, ≤ -25 °C v ≥ +70 °C |
| Hysterese | 3...15 % |
| Umgebungstemperatur | -30...+85 °C |
| Betriebsspannung | 10...30 VDC |
| Restwelligkeit | ≤ 10 % U _{ss} |
| DC Bemessungsbetriebsstrom | ≤ 200 mA |
| Leerlaufstrom I _l | ≤ 20 mA |
| Reststrom | ≤ 0.1 mA |
| Isolationsprüfspannung | ≤ 0.5 kV |
| Kurzschlusschutz | ja/ taktend |
| Spannungsfall bei I _l | ≤ 1.8 V |
| Drahtbruchsicherheit / Verpolungsschutz | ja/ vollständig |
| Ausgangsfunktion | Dreidraht, Schließer, NPN |
| Schutzklasse | □ |
| Schaltfrequenz | 1 kHz |
| Bauform | Gewinderohr, M30 x 1.5 |
| Abmessungen | 62 mm |
| Gehäusewerkstoff | Metall, CuZn, verchromt |
| Material aktive Fläche | Kunststoff, LCP |
| max. Anziehdrehmoment Gehäusemutter | 75 Nm |
| Elektrischer Anschluss | Steckverbinder, M12 x 1 |
| Vibrationsfestigkeit | 55 Hz (1 mm) |
| Schockfestigkeit | 30 g (11 ms) |
| Schutzart | IP68 |
| MTTF | 874 Jahre nach SN 29500 (Ed. 99) 40 °C |
| Menge in der Verpackung | 1 |
| Schaltzustandsanzeige | LED, gelb |

Funktionsprinzip

Induktive Sensoren erfassen berührungslos und verschleißfrei metallische Objekte. *uprox®+* Sensoren haben aufgrund ihres patentierten Multispulen-Systems erhebliche Vorteile. Sie überzeugen durch höchste Schaltabstände, durch maximale Flexibilität, durch größte Betriebssicherheit und durch eine effiziente Standardisierung.

| | |
|-----------|---------|
| Abstand D | 60 mm |
| Abstand W | 3 x Sn |
| Abstand T | 3 x B |
| Abstand S | 1,5 x B |
| Abstand G | 6 x Sn |

Durchmesser der aktiven Fläche B Ø 30 mm

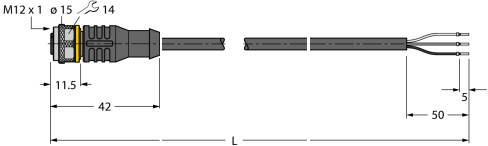


Bei allen bündigen *uprox®+* Gewinderohrschaltern ist ein überbündiger Einbau erlaubt. Bei einem zurückgesetzten Einbau von einer halben Gewindeumdrehung ist ein sicherer Betrieb gewährleistet.

Zubehör

| Typ | Ident-Nr. | | Maßbild |
|---------|-----------|---|---------|
| PN-M30 | 6905308 | Stoßschutzmutter für M30x1 Gewinderohrgeräte; Werkstoff: Edelstahl A2 1.4305 (AISI 303) | |
| BST-30B | 6947216 | Befestigungsschelle für Gewinderohrgeräte, mit Festanschlag; Werkstoff: PA6 | |
| QM-30 | 6945103 | Schnellmontagehalterung mit Festanschlag; Werkstoff: Messing verchromt. Außengewinde M36 x 1,5. Hinweis: Der Schaltabstand der Näherungsschalter kann sich durch Verwendung von Schnellmontagehalterungen verringern. | |
| MW-30 | 6945005 | Befestigungswinkel für Gewinderohrgeräte; Werkstoff: Edelstahl A2 1.4301 AISI 304) | |
| BSS-30 | 6901319 | Befestigungsschelle für Glatt- und Gewinderohrgeräte; Werkstoff: Polypropylen | |

Anschlusszubehör

| Typ | Ident-Nr. | | Maßbild |
|-------------|-----------|---|---|
| RKC4T-2/TEL | 6625010 | Anschlussleitung, M12-Kupplung, gerade, 3-polig, Leitungslänge: 2m, Mantelmaterial: PVC, schwarz; cULus-Zulassung; andere Leitungslängen und Ausführungen lieferbar, siehe www.turck.com |  |