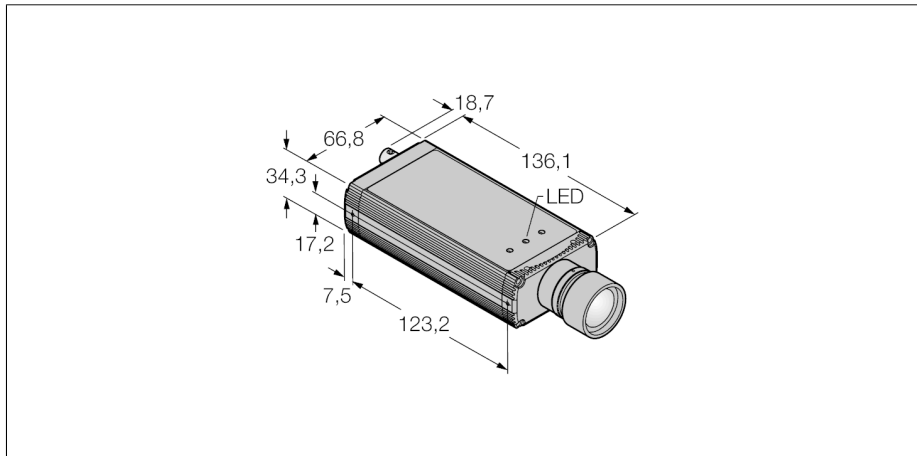


**Bildverarbeitung**  
**P4**  
**P401.3I-BCOC**

**TURCK**

Industrielle  
Automation



- Kamera inklusive Auswerteeinheit
- Objektivanschluss in Längsachse des Gehäuses
- Schutzart IP20
- Objektiv ist separat zu bestellen
- Externe Beleuchtung erforderlich
- Parametriersoftware in neun Sprachen für Windows-Betriebssysteme
- Schnittstelle zu EtherNet/IP und Modbus TCP
- 256 Grauwerte
- Auflösung 1280 x 1024 Pixel
- OCR (Optical Character Reading)
- OCV (Optical Character Verification)
- Erweiterbar auf BCR (Bar Code Reader)

<b>Typenbezeichnung</b> Ident-Nr.	P401.3I-BCOC 3079937
<b>Umgebungstemperatur</b>	0...+50 °C
<b>Betriebsspannung</b> DC Bemessungsbetriebsstrom	10... 30 VDC ≤ 650 mA
<b>Abmessungen</b> Gehäusewerkstoff Schutzart	136.1 mm x 66.8 mm x 34.3 mm Aluminium IP20

**Funktionsprinzip**

Das Kamerasystem PresencePLUS P4 besteht aus einer Kamera mit integrierter Auswerteeinheit. Objektiv, Beleuchtung und Verbindungskabel sind separat auszuwählen. Die lizenzfreie Software und Firmware Updates stehen kostenlos zum Download bereit unter: [www.bannerengineering.com](http://www.bannerengineering.com)