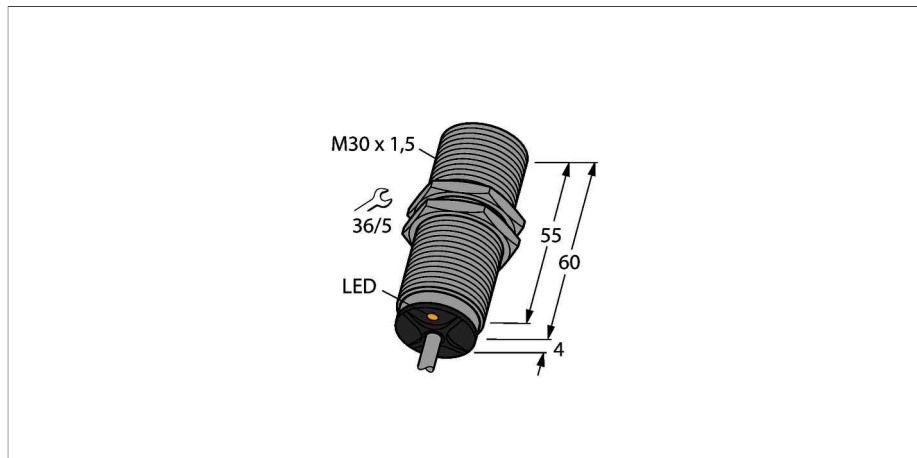


# BI10U-M30-AD4X

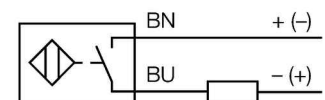
## Induktiver Sensor



### Merkmale

- Gewinderohr, M30 x 1,5
- Messing verchromt
- Faktor 1 für alle Metalle
- magnetfeldfest
- DC 2-Draht, 10...65 VDC
- Schließer
- Kabelanschluss

### Anschlussbild



Induktive Sensoren erfassen berührungslos und verschleißfrei metallische Objekte. *uprox*<sup>®</sup>+ Sensoren haben aufgrund ihres patentierten Multispulen-Systems erhebliche Vorteile. Sie überzeugen durch höchste Schaltabstände, durch maximale Flexibilität, durch größte Betriebssicherheit und durch eine effiziente Standardisierung.

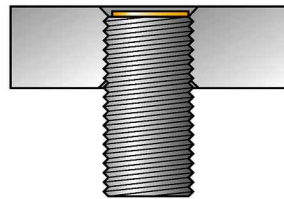
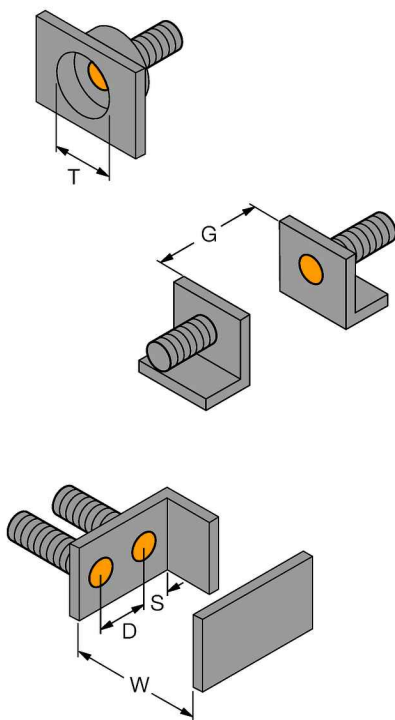
### Technische Daten

<b>Typ</b>	BI10U-M30-AD4X
Ident-Nr.	4405073
Bemessungsschaltabstand	10 mm
Einbaubedingung	bündig
Gesicherter Schaltabstand	≤ (0,81 x S <sub>n</sub> ) mm
Wiederholgenauigkeit	≤ 2 % v.E
Temperaturdrift	≤ ± 10 % ≤ ± 15 %, ≤ -25 °C v ≥ +70 °C
Hysterese	3...20 %
Umgebungstemperatur	-25...+70 °C
Betriebsspannung	10...65 VDC
Restwelligkeit	≤ 10 % U <sub>ss</sub>
DC Bemessungsbetriebsstrom	≤ 100 mA
Reststrom	≤ 0.8 mA
Isolationsprüfspannung	≤ 0.5 kV
Kurzschlusschutz	ja / taktend
Spannungsfall bei	≤ 5 V
Drahtbruchsicherheit / Verpolungsschutz	vollständig
Ausgangsfunktion	Schließer, Zweidraht
kleinster Betriebsstrom	≥ 3 mA
Schaltfrequenz	0.01 kHz
<b>Bauform</b>	Gewinderohr, M30 x 1.5
Abmessungen	64 mm
Gehäusewerkstoff	Metall, CuZn, verchromt
Material aktive Fläche	Kunststoff, LCP
Endkappe	Kunststoff, EPTR
max. Anziehdrehmoment Gehäusemutter	75 Nm

## Technische Daten

Elektrischer Anschluss	Kabel
Kabelqualität	Ø 5.2 mm, LifYY, PVC, 2 m
Kabelquerschnitt	2 x 0.34 mm <sup>2</sup>
Vibrationsfestigkeit	55 Hz (1 mm)
Schockfestigkeit	30 g (11 ms)
Schutzart	IP68
MTTF	874 Jahre nach SN 29500 (Ed. 99) 40 °C
Schaltzustandsanzeige	LED , gelb

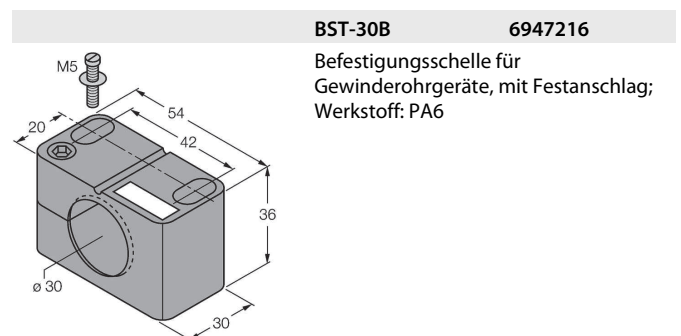
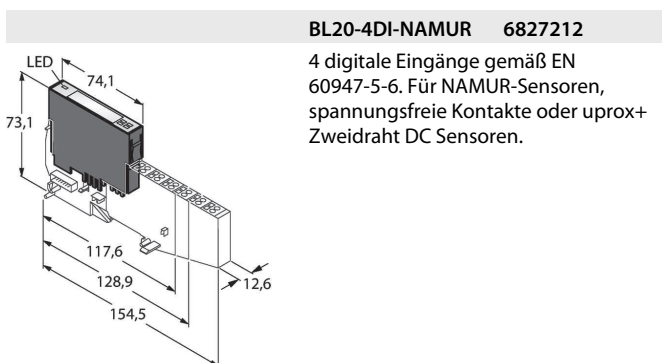
## Einbauhinweise / Beschreibung



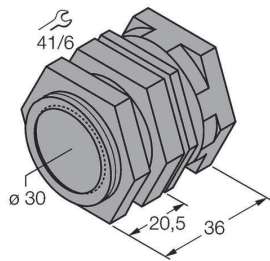
Abstand D	60 mm
Abstand W	3 x Sn
Abstand T	3 x B
Abstand S	1,5 x B
Abstand G	6 x Sn
Durchmesser der aktiven Fläche B	Ø 30 mm

Bei allen bündigen *uprox*<sup>®</sup>+ Gewinderohrschaltern ist ein überbündiger Einbau erlaubt. Bei einem zurückgesetzten Einbau von einer halben Gewindeumdrehung ist ein sicherer Betrieb gewährleistet. Da die *uprox*+ 2-Draht DC Sensoren bei einer geringen Betriebsspannung von 8 VDC (mit eingeschränktem Laststrom von 50mA) arbeiten, ist der Einsatz von Trennschaltverstärkern möglich. Die Sensoren können mit dem Turck-Remote-I/O-Feldbussystem BL20 betrieben werden. Dabei ermöglicht der Einsatz einer BL20-4DI-NAMUR-Scheibe, Drahtbrüche oder Kurzschlüsse sofort zu erkennen.

## Montagezubehör

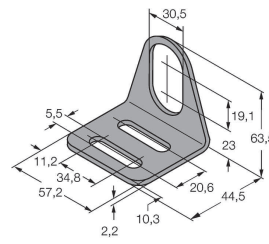


**QM-30 6945103**



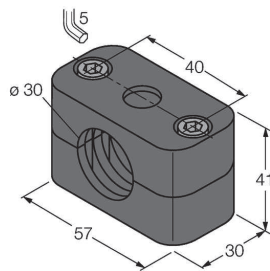
Schnellmontagehalterung mit Festanschlag; Werkstoff: Messing verchromt. Außengewinde M36 x 1,5. Hinweis: Der Schaltabstand der Näherungsschalter kann sich durch Verwendung von Schnellmontagehalterungen verringern.

**MW-30 6945005**



Befestigungswinkel für Gewinderohrgeräte; Werkstoff: Edelstahl A2 1.4301 (AISI 304)

**BSS-30 6901319**



Befestigungsschelle für Glatt- und Gewinderohrgeräte; Werkstoff: Polypropylen