

**Grundlage für die Betriebsmittelauswahl
Zoneneinteilung**

Einteilung explosionsgefährdeter Bereiche										
Dauer – nur zur Orientierung:		Ständige Gefahr			Gelegentliche Gefahr			Kurzeitige Gefahr		
	IEC CENELEC Europa	Zone 0 (Gase)	Zone 20 (Stäube)	Zone 20 (Fasern)	Zone 1 (Gase)	Zone 21 (Stäube)	Zone 21 (Fasern)	Zone 2 (Gase)	Zone 22 (Stäube)	Zone 22 (Fasern)
	Geräteschutzniveau (EPL)	Ga	Da	Da	Gb	Db	Db	Gc	Dc	Dc
	Nordamerika	Class I	Class II	Class III	Class I	Class II	Class III	Class I	Class II	Class III
		Division 1 (Gase und Stäube)					Division 2 (Gase und Stäube)			

**Geräte-kategorien
Gas-Ex-Bereich (ATEX)**

Zone	Bild	Kategorie	Sicherheitsanforderungen
0		1 G gefordert	2 unabhängige Schutzmaßnahmen
1		2 G gefordert, 1 G möglich	1 unabhängige Schutzmaßnahme
2		3 G gefordert, 1 G, 2 G möglich	Normalbetrieb

**Geräte-kategorien
Staub-Ex-Bereich (ATEX)**

Zone	Bild	Kategorie	Sicherheitsanforderungen
20		1 D gefordert	2 unabhängige Schutzmaßnahmen
21		2 D gefordert, 1 D möglich	1 unabhängige Schutzmaßnahme
22		3 D gefordert, 1 D, 2 D möglich	Normalbetrieb

**Staubgruppen
Staub-Ex-Bereich**

Kategorie	Stoffarten
IIIA	brennbare Flusen
IIIB	nicht leitender Staub
IIIC	leitender Staub

**IEC bzw. EN 60079-...
Technische Kennzeichnung**

Kennzeichnung für eigensicheres Betriebsmittel (beispielhaft):				
Ex	ia	IIC	T6	Ga
entspricht Europanorm	Zündschutzart (ia = 2 unabhängige Schutzmaßnahmen)	Explosionsgruppe	Temperaturklasse	Geräteschutzniveau (EPL)

Kennzeichnung für zugehöriges Betriebsmittel (beispielhaft):					
[Ex	ia	Ga]	IIC
zugehöriges Betriebsmittel	entspricht Europanorm	Zündschutzart	Geräteschutzniveau (EPL)	zugehöriges Betriebsmittel	Explosionsgruppe

**ATEX-Richtlinie
EG-Baumusterprüfbescheinigung**

Kennzeichnung der EG-Baumusterprüfbescheinigung nach ATEX:				
PTB	13	ATEX	2013	X
autorisierte Stelle	Jahr der Prüfung	nach Richtlinie 2014/34/EU	lfd. Nr. der Bescheinigung	besondere Bedingungen

**Komplette Kennzeichnung (beispielhaft)
Rechtliche + Technische Kennzeichnung**

Zusammengefasst erhält ein eigensicheres Betriebsmittel zum Einsatz in Zone 0 folgende komplette Kennzeichnung:				
II	1	G	Ex ia T6*)	Ga

*) Bei Betriebsmitteln für staubexplosionsgefährdete Bereiche wird hier die maximale Oberflächentemperatur z. B. T140° angegeben.

Zusammengefasst erhält ein zugehöriges Betriebsmittel mit Stromkreisen für Zone 0 folgende komplette Kennzeichnung:				
II	(1)	G	[Ex ia Ga]	IIC
oder auch für den Staubbereich:				
II	(1)	D	[Ex ia Da]	IIIC

Die Kennzeichnung eines zugehörigen Betriebsmittels zum Einsatz in Zone 2 lautet:				
II	3	G	Ex nA nC [ic Gc]	IIC/IIB T4 Gc

Übersicht der Zündschutzarten

Bild	Bezeichnung	Norm	Bemerkungen	Zone
	Allgemeine Anforderungen	EN 60079-0	Die EN 60079-0 enthält allgemeine Bestimmungen für die Bauart und Prüfung von elektrischen Betriebsmitteln, die für den explosionsgefährdeten Bereich bestimmt sind.	
	Druckfeste Kapselung (d)	EN 60079-1	Im Fall einer Zündung im Inneren der Kapselung muss das Gehäuse dem Druck standhalten, und eine Übertragung der „inneren“ Explosion nach außen muss ausgeschlossen sein.	1 2
	Überdruckkapselung (p) (pD*) (px) (py) (pz)	EN 60079-2 EN 61241-4	Ein Zündschutzgas, das unter Überdruck steht (mind. 0,5 mbar), schließt die Zündquelle ein und verhindert das Eindringen einer umgebenden Atmosphäre.	2
	Sandkapselung (q)	EN 60079-5	Das feinkörnige Füllgut umschließt die Zündquelle. Ein entstehender Lichtbogen im Inneren darf bei ordnungsgemäßem Gebrauch die das Gehäuse umgebende Ex-Atmosphäre nicht zünden.	1 2
	Ölkapselung (o)	EN 60079-6	Bei der Zündschutzart „Ölkapselung“ werden das Betriebsmittel oder Teile des Betriebsmittels durch Einschließen in Öl von der explosionsfähigen Atmosphäre getrennt.	1 2
	Erhöhte Sicherheit (e)	EN 60079-7	Die Zündschutzart (e) gilt nur für Betriebsmittel oder für Bestandteile von Betriebsmitteln, die unter normalen Bedingungen weder Funken noch Lichtbogen erzeugen, keine gefährlichen Temperaturen annehmen und deren Nennspannung den Wert von 11 kV nicht überschreitet.	1 2
	Eigensicherheit (ia) (ib) (ic)	EN 60079-11	Die Energie im Stromkreis wird auf Werte begrenzt, die keine unzulässig hohen Temperaturen und/oder Zündfunken bzw. Lichtbogen zulassen.	0 1 2
	Nichtfunkende Betriebsmittel (nA)	EN 60079-15	Die Entstehung eines Funkens ist ausgeschlossen. Luft- und Kriechstrecken sind festgelegt. Die maximalen Oberflächen- und Bauteiltemperaturen sind begrenzt. Die Schutzart des umschließenden Gehäuses muss mindestens IP54/IP44 betragen. Der Anwendungsbereich ist die Zone 2.	2
	Funkende Betriebsmittel (nC) (nR)	EN 60079-15	Die Zündschutzart findet Anwendung bei funkenden Betriebsmitteln, in denen die Kontakte in geeigneter Weise geschützt sind durch: – umschlossene Schalteinrichtung – gekapselte bzw. abgedichtete Einrichtung – hermetisch dichtes Gehäuse Der Anwendungsbereich ist die Zone 2.	2
	Vergusskapselung (m) (ma) (mb) (mc)	EN 60079-18	Die Zündquelle ist so in eine Vergussmasse eingebettet, dass sie eine gefährliche explosive Atmosphäre nicht zünden kann.	20 21 22
	Eigensichere elektrische Systeme (ia) (ib) (ic)	EN 60079-25	Unterschieden werden: – bescheinigte eigensichere Systeme – nicht bescheinigte eigensichere Systeme Ein eigensicheres System ist die zugelassene Gesamtheit miteinander verbundener elektrischer Betriebsmittel (eigensichere und zugehörige Betriebsmittel), dokumentiert durch eine Systembeschreibung.	0 1 2
	Optische Strahlung (op pr) (op sh)	EN 60079-28	Die abgestrahlte Lichtenergie ist so begrenzt, dass sie eine gefährliche explosive Atmosphäre nicht zünden kann.	1 2
	Schutz durch Gehäuse (t²) (ta) (tb) (tc)	EN 60079-31	Das Gehäuse ist so dicht, dass kein brennbarer Staub in das Gehäuse eindringen kann. Die Oberflächentemperatur des äußeren Gehäuses ist begrenzt.	20 21 22

**ATEX-Richtlinie
Rechtliche Kennzeichnung**

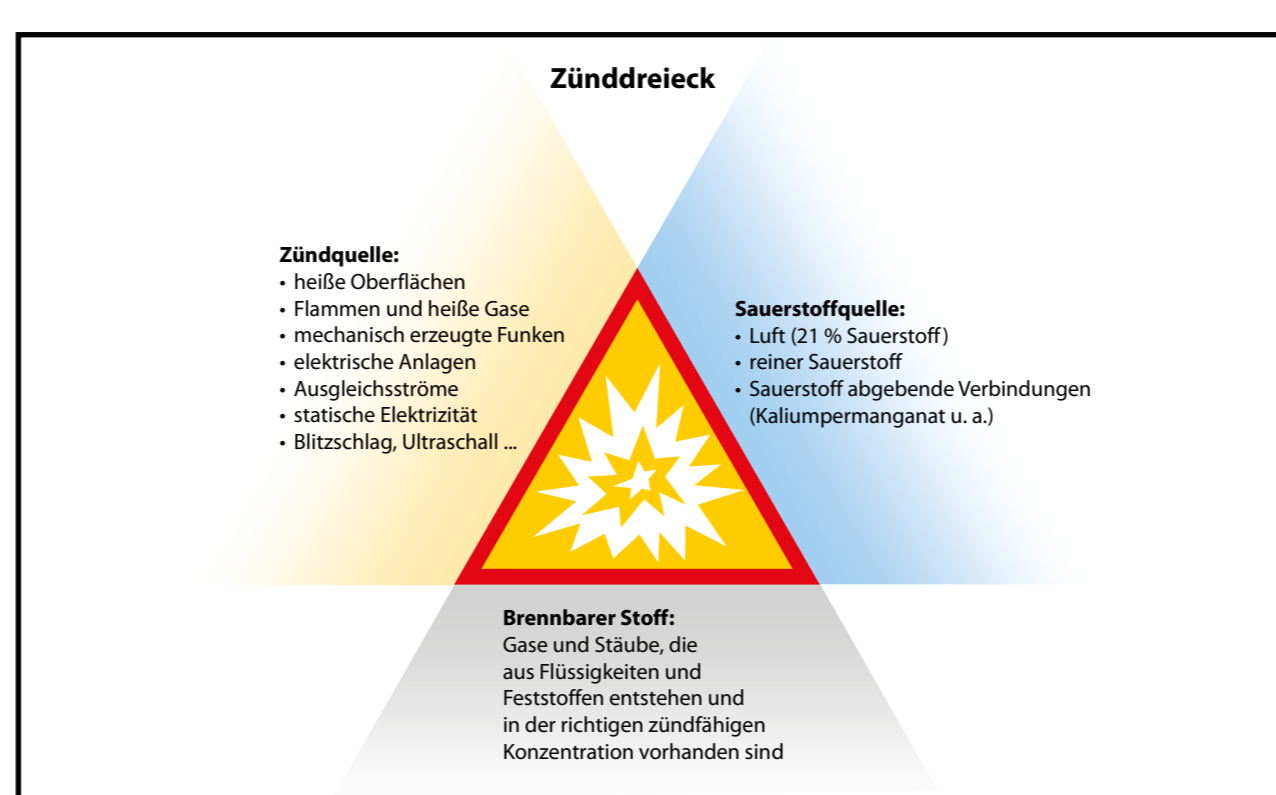
CE 0102	
Innerhalb der EU müssen die Geräte den entsprechenden Bestimmungen genügen. Erfüllt ein Hersteller diese Anforderungen, dann trägt das Gerät das CE-Zeichen.	Für den Explosionsschutz nach der ATEX-Richtlinie wird dieses Kennzeichen erweitert. An das CE-Zeichen wird die Nummer der notifizierten Stelle angehängt, die die QS-Systemanerkennung durchgeführt hat. So hat z. B. die Prüfstelle des TÜV Hannover die Kennnummer 0044, die PTB in Braunschweig die 0102 und die DEKRA EXAM (BVS) in Bochum die 0158.

Kennzeichnung eines eigensicheren Betriebsmittels nach ATEX (beispielhaft):			
Ex	II	1	G
Logo	Gerätegruppe (hier alle Bereiche außer Bergbau) (Bergbau = I)	Geräte-kategorie (hier sehr hohe Sicherheit, für Zone 0 geeignet)	Art der Ex-Atmosphäre (hier Gas) (D = Stäube)

Das Jahr der Fertigung (auch kodiert) und das konstruktive Sicherheitsniveau nach ATEX müssen am Betriebsmittel gekennzeichnet werden.

Kennzeichnung eines zugehörigen Betriebsmittels nach ATEX (beispielhaft):					
Ex	II	(1)	G
Logo	Gerätegruppe (hier alle Bereiche außer Bergbau) (Bergbau = I)	zugehöriges Betriebsmittel	Geräte-kategorie (hier sehr hohe Sicherheit, für Zone 0 geeignet)	zugehöriges Betriebsmittel	Art der Ex-Atmosphäre (hier Gas) (D = Stäube)

Voraussetzung für eine Explosion



**Industrielle
Automation**

**INFO
Explosionsschutz
nach 2014/34/EU**

Nachweis der Eigensicherheit

Gemäß EN 60079-14 ist der Nachweis zu führen, dass die Eigensicherheit bei der Zusammenschaltung von Betriebsmitteln gegeben ist. Es werden zwei grundlegende Arten von Stromkreisen unterschieden:

- Einfacher eigensicherer Stromkreis mit nur einem zugehörigen und mindestens einem eigensicheren Betriebsmittel ohne weitere Versorgung
- Mehr als ein zugehöriges Betriebsmittel, das im Normalbetrieb oder Fehlerfall elektrische Energie in den eigensicheren Stromkreis liefern kann

Einfacher Stromkreis

Im ersten Fall des einfachen eigensicheren Stromkreises ist für den Nachweis der Eigensicherheit die Betrachtung aller elektrischen Grenzwerte aus den Baumusterprüfbescheinigungen und der Leistungs-Kennwerte ausreichend und einfach durchzuführen. Dabei sind die Induktivitäts- und Kapazitätswerte der verwendeten Leitungen mit zu berücksichtigen.

Die Eigensicherheit eines einfachen Stromkreises ist nachgewiesen, wenn bei der Betrachtung der Grenzwerte folgende Bedingungen eingehalten werden (bei Anwendung der 50%-Regel für konzentrierte Reaktanzen):

zugehöriges Betriebsmittel	Bedingung	eigensicheres Betriebsmittel + Kabel
U ₀	≤	U ₁
I ₀	≤	I ₁
P ₀	≤	P ₁
L ₀	≥	L ₁ + L _C
C ₀	≥	C ₁ + C _C

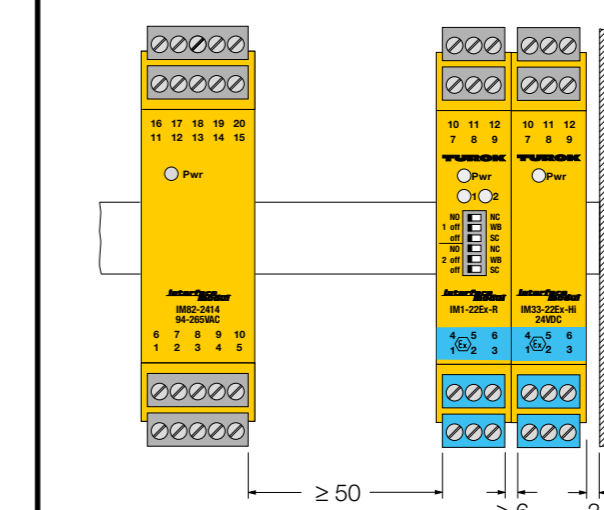
Für die Leitungen sollten die Kenndaten des Herstellers verwendet werden. Sollten diese nicht vorliegen, können als typische Werte (nach EN 60079-14) eingesetzt werden:

$L_c = 1 \mu H/m$ (30 $\mu H/\Omega$)
 $C_c = 200 pF/m$

Als einfacher Stromkreis kann z. B. der Anschluss von Nährungsschaltern an Trennschaltverstärkern, von Zweidraht-Transmitter an Messumformer-Speisetrener oder Magnetventilen an Ventilsteuerbausteinen angesehen werden.

Allgemeiner Hinweis für den Anwender zum Einsatz von Geräten mit eigensicheren Stromkreisen:

Zu geerdeten Bauteilen, wie Deckeln oder Seitenwänden von Schränken, muss der Sicherheitsabstand von 3 mm eingehalten werden. Zwischen den nichteigensicheren und eigensicheren blanken Anschlüssen muss ein Fadenmaß von 50 mm eingehalten werden (siehe EN 60079-11).



Zündtemperatur und Einteilung der brennbaren Stoffe nach Gerätegruppen und Temperaturklassen (I = schlagwettergefährdete Grubenbauten, II = alle anderen Bereiche)

Temperatur	Höchstzulässige Oberflächentemperatur der Betriebsmittel					
	T1	T2	T3	T4	T5	T6
450 °C						
300 °C						
200 °C						
135 °C						
100 °C						
85 °C						
	I	IIA	IIB	IIIC		
	Methan	Aceton, Ammoniak, Amylacetat, Benzol, Essigsäure, Ethan, Ethylacetat, Kohlenmonoxid, Methan, Methanol, Propan, Toluol	Butan, Butanol, Ethanol	Benzin, Dieseldieselkraftstoff, Hexan	Stadtgas, Ethylen, Schwefelwasserstoff, Diethylether	Wasserstoff, Acetylen, Schwefelkohlenstoff