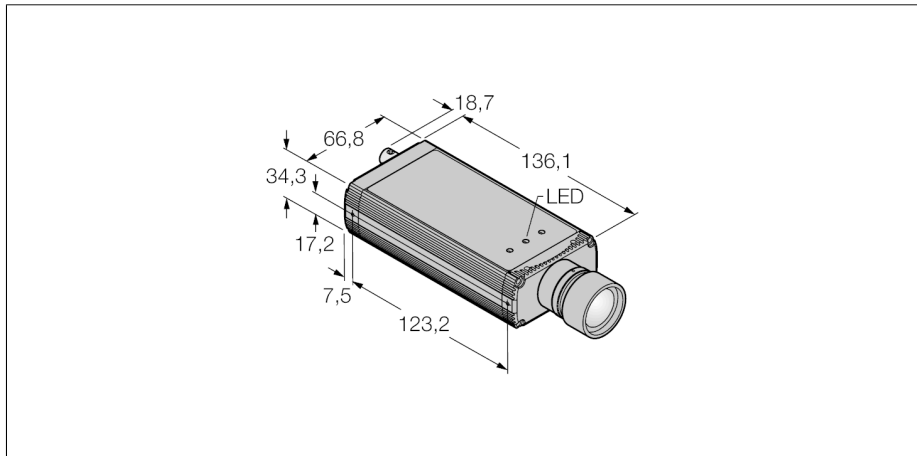


sistemas de la visión
P4
P401.3I-BCOC

TURCK

Industrial
Automation



- Cámara con unidad de evaluación
- Conector del objetivo en eje longitudinal de la carcasa
- grado de protección IP20
- El objetivo se debe pedir aparte
- Es necesaria una iluminación externa
- Software de parametrización disponible en nueve idiomas para sistemas operativos Windows
- Interfaz para EtherNet/IP y Modbus TCP
- 256 valores de gris
- Resolución 1280 x 1024 píxeles
- OCR (Optical Character Reading)
- OCV (Optical Character Verification)
- Ampliable a BCR (Bar Code Reader=Lector de códigos de barras)

Designación de tipo	P401.3I-BCOC
N° de identificación	3079937
Temperatura ambiente	0...+50 °C
Tensión de servicio	10...30 VDC
Corriente DC nominal	≤ 650 mA
Medidas	136.1 mmx66.8 mmx34.3 mm
Material de la carcasa	aluminio
Grado de protección	IP20

Principio de funcionamiento

El sistema de la cámara PresencePLUS P4 está formado por una cámara con una unidad de análisis integrada. El objetivo, la iluminación y el cable de conexión pueden ser elegidos por separado. El software sin licencia y las actualizaciones del firmware se pueden descargar de forma gratuita en: www.bannerengineering.com