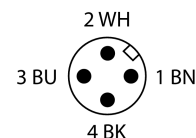
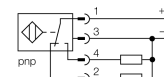


- rectangulaire, hauteur 41 mm
- plastique, PBT-GF30-V0
- facteur 1 pour tous les métaux
- insensible aux champs magnétiques
- plage de détection étendue
- plage de température élevée
- fréquence de commutation élevée
- DC 4 fils, 10...65 VDC
- contact inverseur, sortie PNP
- connecteur, M12 x 1

Schéma de raccordement



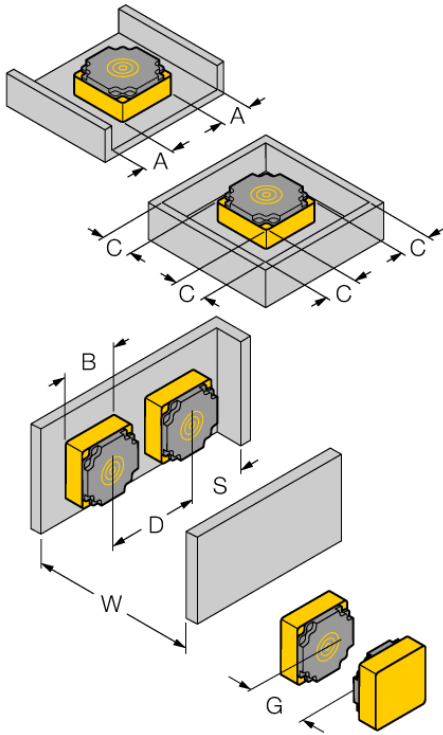
Principe de fonctionnement

Les détecteurs inductifs permettent de détecter des objets métalliques sans contact physique et sans usure. *uprox®* facteur 1 offrent des avantages importants grâce à leur construction spéciale basée sur un système breveté de bobine à air sans ferrite. Ils détectent tous les métaux dans la même portée, sont insensibles aux champs magnétiques et disposent de portées élevées.

Type	Ni75U-CP80-VP4X2-H1141
No. d'identité	1540802
Portée nominale Sn	75 mm
Condition de montage	non-blindé
Portée assurée	≤ (0,81 x Sn) mm
Reproductibilité	≤ 2 % de la valeur finale
Dérive en température	≤ ± 10 %
Hystérésis	≤ ± 15 %, ≤ -25 °C v ≥ +70 °C
Température ambiante	3...15 %
	-30...+85 °C
Tension de service	10...65 VDC
Taux d'ondulation	≤ 10 % U _{ss}
Courant de service nominal DC	≤ 200 mA
Consommation propre à vide I ₀	≤ 15 mA
Courant résiduel	≤ 0.1 mA
Tension d'essai d'isolement	≤ 0.5 kV
Protection contre les courts-circuits	oui
Chute de tension à I ₀	≤ 1.8 V
Protection contre les ruptures de câble/inversions de polarité	oui/ entièrement
Fonction de sortie	4 fils, Contact inverseur, PNP
Classe de protection	□
Fréquence de commutation	0.25 kHz
Format	Rectangulaire, CP80
Dimensions	80 x 80 x 41 mm
Matériau de boîtier	Plastique, PBT-GF30-V0
Raccordement électrique	Connecteur, M12 x 1
Résistance aux vibrations	55 Hz (1 mm)
Résistance aux chocs	30 g (11 ms)
Mode de protection	IP67
MTTF	874 Années suivant SN 29500 (Ed. 99) 40 °C
Indication de la tension de service	LED,vert
Indication de l'état de commutation	LED,Jaune

**Détecteur inductif
à portée élevée
Ni75U-CP80-VP4X2-H1141**

Distance D	3 x B
Distance W	3 x Sn
Distance S	1.5 x B
Distance G	6 x Sn
Distance A	1 x B
Distance C	1 x B
<hr/>	
Largeur de la face active B	80 mm



Accessoires de raccordement

Type	No. d'identi- té		Dimensions
RKC4.4T-2/TEL	6625013	câble de raccordement, connecteur femelle M12, droit, 4 pôles, longueur de câble: 2m, matériau de gaine: PVC, noir; homologation cULus; d'autres longueurs de câble et versions livrables, voir www.turck.com	