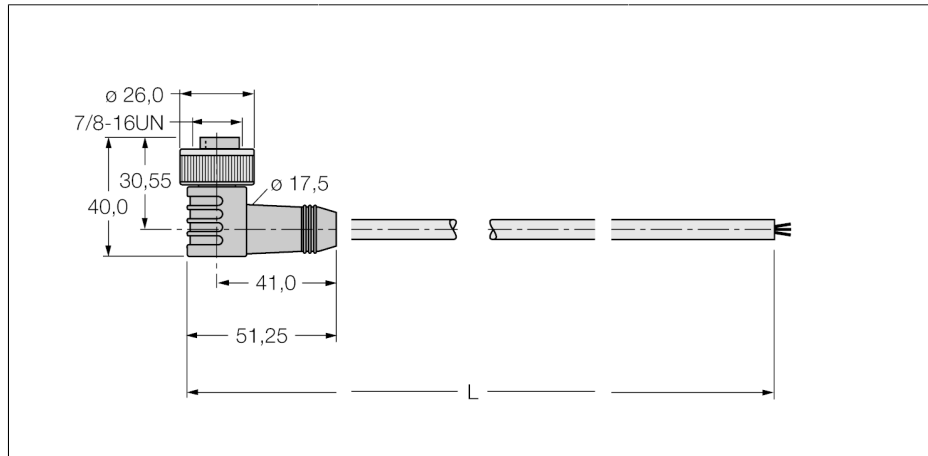
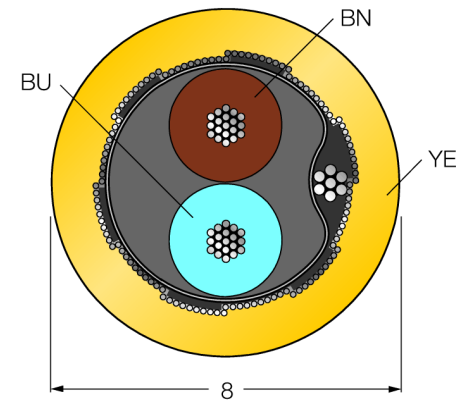


**câble de bus de terrain pour des systèmes de bus de terrain
suivant IEC61158-2, 4 pôles
WKV-FBY49YE-5M/5D**

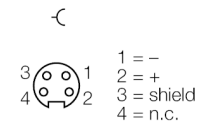
- câble de bus de terrain, type A suivant IEC 61158-2
- gaine extérieure PVC, couleur jaune
- résistance à l'huile, au gaz et à la lumière solaire
- plage de température -40 ... +75 °C
- section câble: 18/7 AWG (0.8 mm²)
- câble sans connecteur
- connecteur femelle coudé 7/8", acier inoxydable
- longueur de câble: 5 mètres



section câble



configuration des broches à gauche



| | |
|-------------------------------------|--|
| Type | WKV-FBY49YE-5M/5D |
| No. d'identité | 8900440 |
| connecteur | connecteur femelle, 7/8", coudé |
| Nombre de pôles | 4 pôles |
| Contacts | métal, CuZn, doré |
| Corps isolant | plastique, TPU, noir |
| Corps de manchon | plastique, PUR, noir |
| Ecrou/vis de serrage | acier inoxydable, 1.4404 |
| Type de protection | IP67 |
| Diamètre de câble | Ø 7.8 mm |
| Longueur de câble | 5 m |
| Gaine de protection | PVC, jaune |
| Blindage | feuille d'aluminium, grillage de cuivre étamé et fil de repère toronné |
| Résistance à la traction max. | ≤ 90 N |
| Matériau isolement de conducteur | mousse synthétique PE avec gaine PE |
| Couleurs d'isolement de conducteurs | BN, BU |
| Section de conducteur | 2x0.8 mm ² |
| Résistance DC (boucle) | 43.6 Ω /km |
| Nom. Impédance | 100 ± 20 (31.25 kBit/s) Ω |
| Tension nominale | max. 300 V |
| Température ambiante | |
| En état de repos | -40... +75 °C |
| En état de mouvement | -5... +50 °C |
| Résistance UV | suivant UL 1581, chapitre 1200 |
| Résistance à l'huile | suivant ICEA S82-552 |
| Ininflammable | suivant IEC 60332-1 |