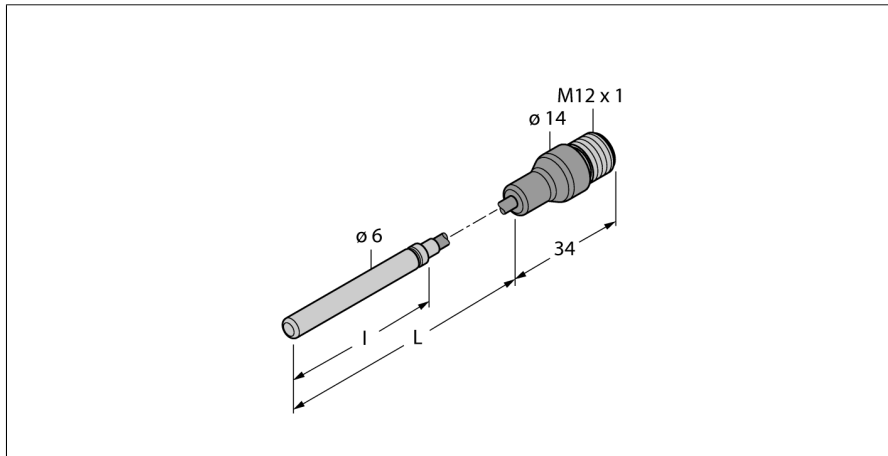
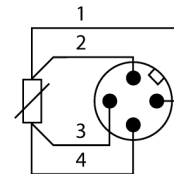


Détection de température
sonde
TP-306A-CF-H1141-L5000



- Sonde PT100 suivant DIN EN 60751
- résistant aux vibrations et aux chocs
- raccordable à TS, TTM, IM34, BL20, BL67
- température max. connecteur: 90°C
- technique 4 fils

Schéma de raccordement



Description générale

Les thermomètres à résistance électrique sont utilisés pour détecter et surveiller les températures à fin d'optimiser et contrôler un processus.

On y trouve des applications typiques dans la construction de machines et d'installations ainsi que dans l'industrie de processus.

L'élément de noeu de la sonde de température est une résistance dépendante de la température.

Type	TP-306A-CF-H1141-L5000
No. d'identité	9910481
Plage de température	
Plage de fonctionnement - température	-50...105 °C
Plage de fonctionnement - température	-58...221 °F
Élément de mesure	Élément de mesure Pt100, DIN EN 60751, classe A
Précision	0,15 °C + 0,002 · t (-30 ...350°C)
Temps de réponse	t0,5 = 8 s/ t0,9 = 20 s dans l'eau @ 0,2 m/s
Profondeur d'immersion (L)	5000 mm
Mode et classe de protection	IP67
Boîtier	
Matériau détecteur	acier inoxydable, V4A (1.4404)
Raccord de processus	Pour des raccords par bague de serrage, pour le montage direct
Raccordement électrique	Connecteur, M12 × 1
Referenzbedingungen nach IEC 61298-1	
température	15...+25 °C
Pression d'air	860...1060 hPa abs.
humidité de l'air	45...75 % rel.
Energie auxiliaire	24 VDC
MTTF	2283 Années suivant SN 29500 (Ed. 99) 20 °C

**Détection de température
sonde
TP-306A-CF-H1141-L5000**

TURCK

Industrial
Automation

Accessoires de raccordement

Type	No. d'identité		Dimensions
WKC4.4T-2/TEL	6625025	câble de raccordement, connecteur femelle M12, coudé, 4 pôles, longueur de câble: 2m, matériau de gaine: PVC, noir; homologation cULus; d'autres longueurs de câble et versions livrables, voir www.turck.com	
RKC4.4T-2/TXL	6625503	câble de raccordement, connecteur femelle M12, droit, 4 pôles, longueur de câble: 2m, matériau de gaine: PUR, noir; homologation cULus; d'autres longueurs de câble et versions livrables, voir www.turck.com	
WKC4.4T-2/TXL	6625515	câble de raccordement, connecteur femelle M12, coudé, 4 pôles, longueur de câble: 2m, matériau de gaine: PUR, noir; homologation cULus; d'autres longueurs de câble et versions livrables, voir www.turck.com	
RKC4.4T-P7X2-10/TXL	6626184	câble de raccordement, connecteur femelle M12, droit, 4 pôles, LED, longueur de câble: 10m, matériau de gaine: PUR, noir; homologation cULus; d'autres longueurs de câble et versions livrables, voir www.turck.com	