




uprox®3 – Typen und Daten

uprox®3 – Zylindrische Sensoren

	Bauform	Typenbezeichnung	Identnummer	Gesamtlänge	Elektrischer Anschluss	Schaltabstand
	EH04	BI1U-EH04-AP6X-V1331	4602113	42,7 mm	Steckverbinder, M8 x 1	1 mm ⇄
		BI1U-EH04-AP6X	4602112	30,2 mm	Kabel PUR, 2 m	1 mm ⇄
	EG05	BI1U-EG05-AP6X-V1331	4602117	42,7 mm	Steckverbinder, M8 x 1	1 mm ⇄
		BI1U-EG05-AP6X	4602116	30,2 mm	Kabel PUR, 2 m	1 mm ⇄
	EM08	BI3U-EM08-AP6X-V1131	4602413	39 mm	Steckverbinder, M8 x 1	3 mm ⇄
		BI3U-EM08-AP6X-H1341	4602412	42,5 mm	Steckverbinder, M12 x 1	3 mm ⇄
		BI3U-EM08-AP6X	4602411	31,6 mm	Kabel PUR, 2 m	3 mm ⇄
	M12	BI6U-M12-AP6X-H1141	1644810	52 mm	Steckverbinder, M12 x 1	6 mm ⇄
		BI6U-M12-VP6X-H1141	1644805	52 mm	Steckverbinder, M12 x 1	6 mm ⇄
		BI6U-M12-AP6X	1644801	54 mm	Kabel PVC, 2 m	6 mm ⇄
		BI6U-M12-VP6X 7M	1644804	54 mm	Kabel PVC, 7 m	6 mm ⇄
	M18	BI10U-M18-AP6X-H1141	1644830	52 mm	Steckverbinder, M12 x 1	10 mm ⇄
		BI10U-M18-VP6X-H1141	1644844	52 mm	Steckverbinder, M12 x 1	10 mm ⇄
		BI10U-M18-AP6X	1644840	54 mm	Kabel PVC, 2 m	10 mm ⇄
		BI10U-M18-VP6X 7M	1644843	54 mm	Kabel PVC, 7 m	10 mm ⇄

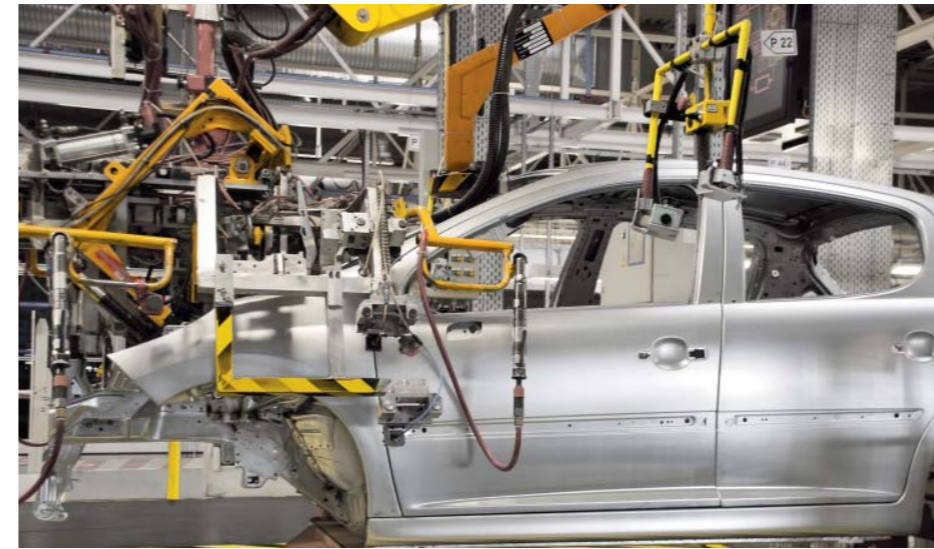
uprox®3 – Zylindrische Sensoren, PTFE-beschichtet

	Bauform	Typenbezeichnung	Identnummer	Gesamtlänge	Elektrischer Anschluss	Schaltabstand
	EM08	BI3U-EMT08-AP6X-H1341	4602156	42,5 mm	Steckverbinder, M12 x 1	3 mm ⇄
	MT12	BI6U-MT12-AP6X-H1141	1644811	52 mm	Steckverbinder, M12 x 1	6 mm ⇄
		BI6U-MT12-VP6X-H1141	1644819	52 mm	Steckverbinder, M12 x 1	6 mm ⇄
	MT18	BI10U-MT18-AP6X-H1141	1644831	52 mm	Steckverbinder, M12 x 1	10 mm ⇄
		BI10U-MT18-VP6X-H1141	1644855	52 mm	Steckverbinder, M12 x 1	10 mm ⇄

Vorteile in allen Bereichen

Automobilindustrie

Die mit PTFE beschichteten Gewinderohrgeräte sind in rauen Umgebungsbedingungen die beste Wahl. Die Geräte sind bestens vor Schweißspritzern oder Bohrspänen geschützt und halten mechanischen Belastungen stand. Der Verzicht auf einen Ferritkern macht die Sensoren unempfindlich gegen Störungen durch starke Magnetfelder.



Montage- und Handlingindustrie

Die kleinen Bauformen aus dem Turck uprox®3-Produktportfolio entsprechen allen Anforderungen im Bereich Montage und Handling. Die allesamt kompakten Ausführungen sogar, bis zu 4 mm Glattrohr, lassen sich optimal in jede Anlage einbauen und überzeugen durch höchste Schaltabstände auf Stahl, Edelstahl und Aluminium.



Your Global Automation Partner

uprox®3
 Faktor-1-Sensoren mit
 höchsten Schaltabständen



28 subsidiaries and over 60 representations worldwide!

uprox®3 – Faktor-1-Sensoren mit höchsten Schaltabständen

Die 3. Generation der uprox®-Sensoren von Turck bietet die derzeit höchsten Schaltabstände aller induktiven Faktor-1-Sensoren am Markt. Bei bündigem Einbau betragen diese bislang unerreichte 3 mm in Bauform M8, 6 mm im M12-Gehäuse und 10 mm in der M18-Ausführung. Auch bei den

Bauformen setzt Turck neue Maßstäbe: Die neu entwickelte Elektronikplattform der uprox®3-Serie ermöglicht als Weltneuheit erstmalig Faktor-1-Sensoren in den kompakten Bauformen 4 mm Glattrohr und M5 mit 1 mm Schaltabstand, auch bei bündigem Einbau. In den bislang kleins-

ten Bauformen M8 bis M18 konnte Turck zudem alle Geräte in der Baulänge verkürzen. Wie ihre Vorgänger verfügen alle uprox®3-Sensoren über hohe EMV-Stabilität und bieten flexible Einbauoptionen bis hin zu vollbündigem Einbau in sämtlichen Metallen.

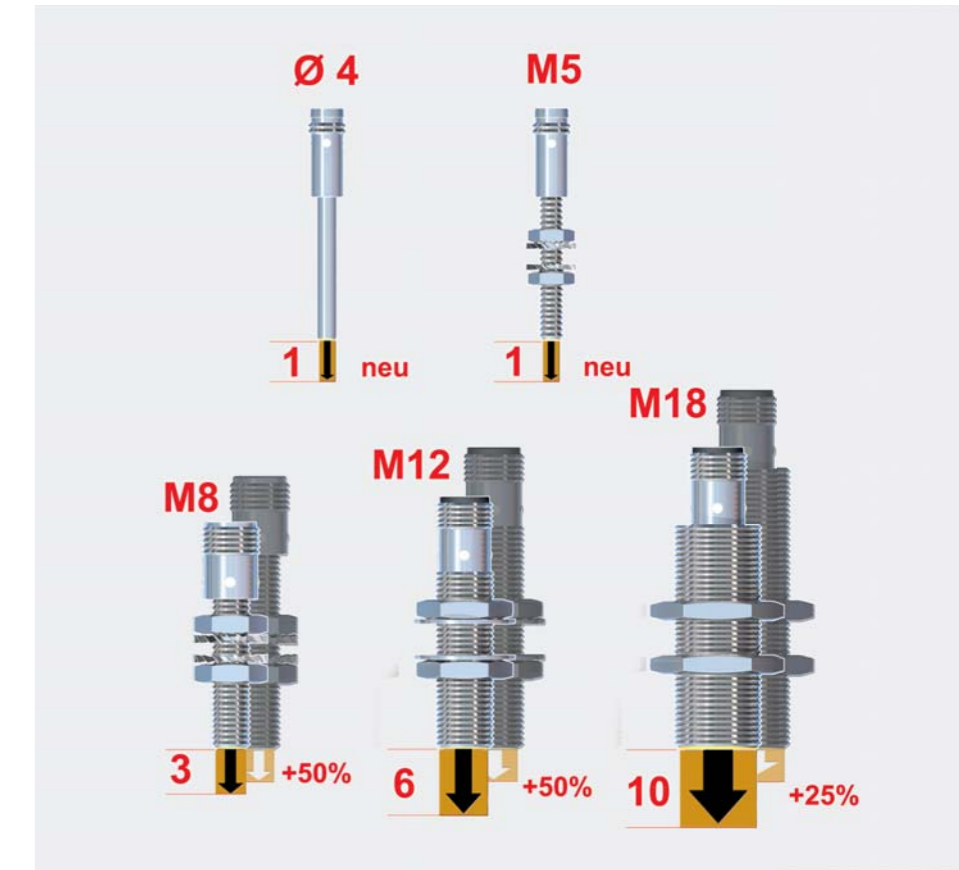
Unübertroffene Faktor-1-Technologie

Mit den patentierten uprox®3-Sensoren setzt Turck erneut Maßstäbe bei der zuverlässigen Erfassung sämtlicher Metalle. Sie erfassen zum Beispiel Kupfer, Aluminium, Edelstahl oder Stahl mit gleicher Präzision und einem gleich hohen Schaltabstand, der bislang so nicht erreichbar war.



Kompakteste Bauformen, erstmals in Ø 4 mm oder M5

Neue Faktor-1-Technologien ermöglichen die kompaktesten Gehäuse. Ob Ø-4-mm- oder M5-Geräte, M8-Sensoren in kurzen Baulängen oder kompaktere, antivalente Ausführungen in M12 und M18, die uprox®3-Sensoren setzen auch im Hinblick auf die Bauformen neue Maßstäbe.



Höchste Schaltabstände weltweit

Obwohl schon die bestehenden uprox®+ Sensoren hohe Schaltabstände bieten, konnte Turck diese in der uprox®3-Serie um bis zu 50 Prozent steigern. So haben uprox®3-Sensoren die höchsten Schaltabstände aller induktiven Faktor-1-Sensoren weltweit. Im Vergleich zu herkömmlichen Sensoren mit Ferritkern bietet uprox®3 einen bis zu 300 % höheren Schaltabstand.

- 1 mm in Bauform Ø4
- 1 mm in Bauform M5
- 3 mm in Bauform M8
- 6 mm in Bauform M12
- 10 mm in Bauform M18



Effizientes Sensorprogramm
Mit wenigen Sensorvarianten der uprox®3-Serie sind nahezu alle Anwendungen auf sämtliche Target-Metalle komplett abgedeckt. Die geringe Typenvielfalt reduziert den Wartungsaufwand. Die antivalenten Sensoren in Standard-Baulängen verlangen zudem keine Kompromisse bei der Definition der elektrischen Ausführungen.



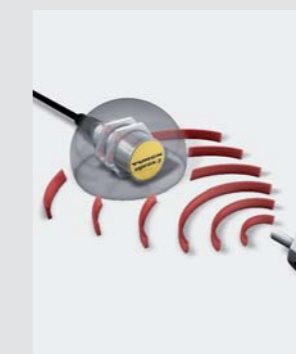
Maximale Designfreiheit
Anlagen können platz- und kostensparend konstruiert werden, dank kleinen Sensoren mit höchsten Schaltabständen. Eine Weltneuheit sind die Kleinstbauformen M5 und Ø 4 mm Glattrohr für engste Einbauverhältnisse bzw. kleinste Targets. Die uprox®-Serie ist zudem perfekt zugeschnitten auf Anlagen aus Leichtbau-Metall.



Hohe Anlagenverfügbarkeit
Die Möglichkeit des vollbündigen Einbaus sowie die größere Distanz zum Target reduzieren die Gefahr mechanischer Beschädigungen deutlich. Die uprox®3-Sensoren garantieren lange Lebensdauer – selbst im Schweißbereich – durch hochwertige PTFE-Beschichtung und hervorragende Magnetfeldfestigkeit.



Vollbündiger Einbau
Sämtliche uprox®3-Sensoren ermöglichen einen vollbündigen Einbau, unabhängig vom Trägerwerkstoff. Der zugesicherte maximale Schaltabstand auf alle Metalle bleibt dabei vollständig erhalten.



Exzellente EMV-Eigenschaften
Die uprox®3-Sensoren erfüllen spielend die strengen Auflagen der aktuell gültigen Produktnormen für Näherungsschalter. Durch den Verzicht auf einen Ferritkern sind uprox®3-Sensoren technologiebedingt unempfindlich gegenüber Störungen durch magnetische Gleich- und Wechselfelder.



Höchste Schweißfestigkeit
Durch ihren speziellen Aufbau sind die uprox®3-Sensoren ideal für Applikationen mit starken Magnetfeldern wie etwa in Schweißanlagen der Automobilindustrie. Eine optionale, hochwertige PTFE-Beschichtung verhindert dabei zuverlässig das Haften von Schweißspritzern.