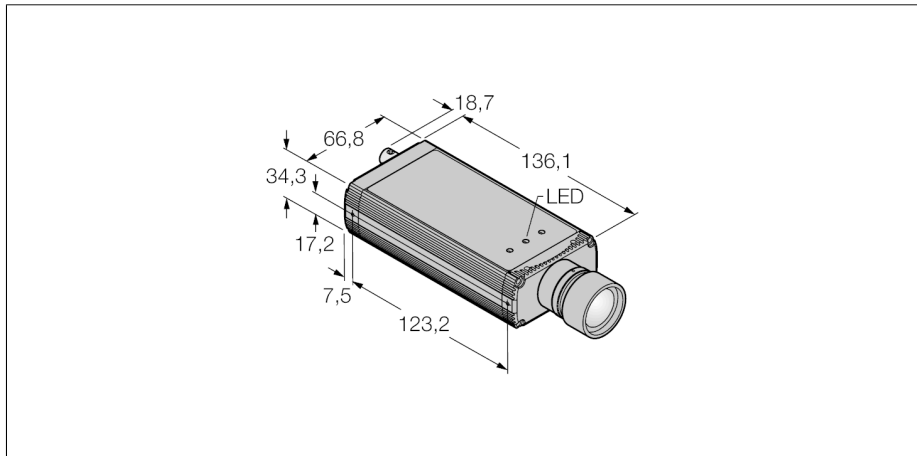


beeldverwerking  
P4  
P4O1.3I-BCOC

**TURCK**

Industrial  
Automation



- camera inclusief verwerkingseenheid
- lensaansluiting in lengte-as van de behuizing
- beschermingsgraad IP20
- lens is afzonderlijk te bestellen
- externe verlichting vereist
- parametreersoftware in negen talen voor Windows-operating systemen
- interface voor EtherNet/IP en Modbus TCP
- 256 grijswaarden
- resolutie 1280 x 1024 pixels
- OCR (Optical Character Reading)
- OCV (Optical Character Verification)
- uitbreidbaar tot BCR (Bar Code Reader)

Type	P4O1.3I-BCOC
Ident-No.	3079937
Omgevingstemperatuur	0...+50 °C
Bedrijfsspanning $U_B$	10...30 VDC
DC nominale bedrijfsstroom	≤ 650 mA
Afmetingen	136.1 mm x 66.8 mm x 34.3 mm
Materiaal behuizing	aluminium
Beschermingsgraad	IP20

#### Functieprincipe

Het camerasysteem PresencePLUS P4 bestaat uit een camera met geïntegreerde verwerkingseenheid. Lens, verlichting en verbindingskabels zijn apart te selecteren. De licentievrije software en firmware updates kunnen gratis worden gedownload via: [www.bannerengineering.com](http://www.bannerengineering.com)