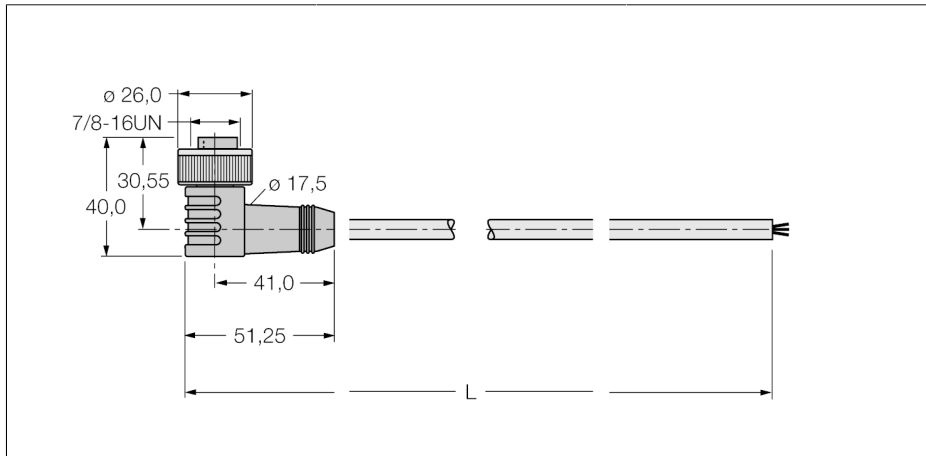
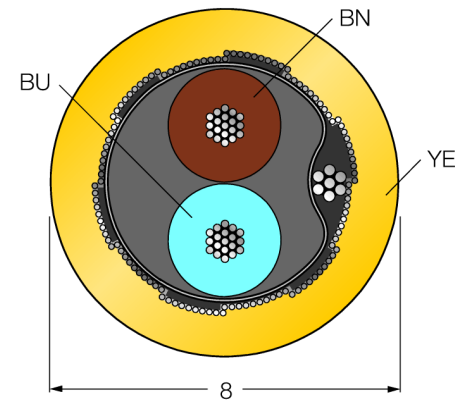


**veldbusleiding voor veldbussystemen
volgens IEC61158-2, 4-polig
WKV-FBY49YE-5M/5D**

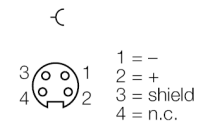


- veldbusleiding, type A volgens IEC 61158-2
- PVC-buitenmantel, kleur geel
- olie-, gas- en zonlichtbestendig
- temperatuurbereik -40 ... +75 °C
- kabeldoorsnede: 18/7 AWG (0.8 mm²)
- kabel zonder connectoren
- haakse contraconnector 7/8", roestvast-staal
- kabellengte: 5 meter

kabeldoorsnede



pinconfiguratie links



Type	WKV-FBY49YE-5M/5D
Ident-No.	8900440
Connector	contraconnector, 7/8", haaks
Aantal polen	4-polig
Contacten	metaal, CuZn, verguld
Contactdrager	kunststof, TPU, zwart
Greep	kunststof, PUR, zwart
Montagemoer /-schroef	roestvast staal, 1.4404
Beschermingsgraad	IP67
Kabeldiameter	Ø 7.8 mm
Kabellengte	5 m
Kabelmantel	PVC, geel
Afscherming	aluminiumfolie, vertind kopervlechtwerk en ineenge-draaide merkdraad
Max. trekvastheid	≤ 90 N
Materiaal aderisolatie	PE-schuimstof met PE-mantel
Kleuren aderisolatie	BN, BU
Aderdoorsnede	2x0.8 mm ²
DC-weerstand (loop)	43.6 Ω /km
Nom. Impedantie	100 ± 20 (31.25 kBit/s) Ω
Nominale spanning	max. 300 V
Omgevingstemperatuur	
in rusttoestand	-40... +75 °C
in bewogen toestand	-5... +50 °C
UV-bestendigheid	volgens UL 1581, deel 1200
Oliebestendigheid	volgens ICEA S82-552
Onontvlambaar	volgens IEC 60332-1