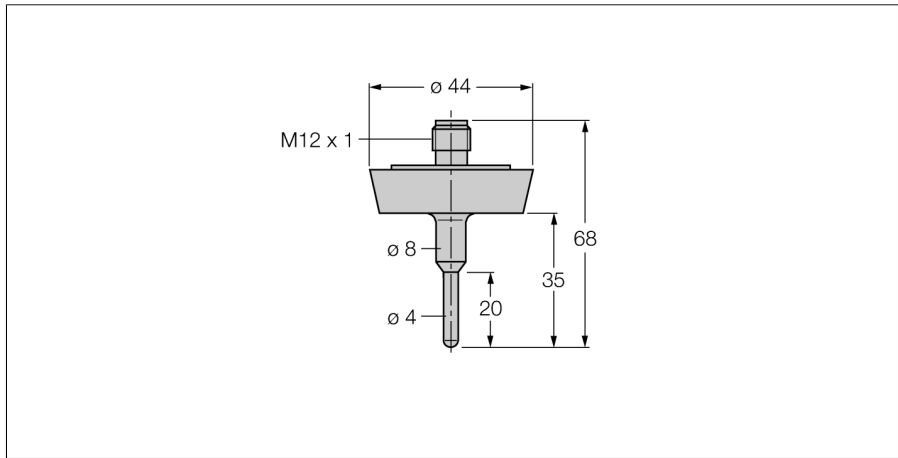
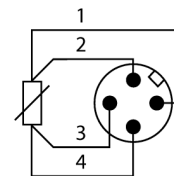


**Temperatuurdetectie
sonde
TP-504A-DN25K-H1141-L035**



- PT100 sonde volgens DIN EN 60751
- vibratie- en trilvast
- aansluitbaar op TS, TTM, IM34, BL20, BL67
- max. temperatuur connector: 90°C
- 4-draadstechniek
- processaansluiting DN25 volgens DIN 11851

Aansluitschema



Algemene beschrijving

Weerstandsthermometers worden toegepast voor het detecteren en bewaken van temperaturen om een proces te optimaliseren en te controleren.

Typische toepassingen vindt men terug in de machine- en installatiebouw alsook in de procesindustrie.

Het kernelement van de temperatuursonde is een temperatuurafhankelijke weerstand.

Type	TP-504A-DN25K-H1141-L035
Ident no.	9910431
Temperatuurbereik	
Arbeitsbereik temperatuur	-50...120 °C
Arbeitsbereik temperatuur	-58...248 °F
Meetelement	Pt100-meetelement, DIN EN 60751, klasse A
Nauwkeurigheid	0,15 °C + 0,002 · t (-30 ...350°C)
Aanspreektijd	t0,5 = 3 s / t0,9 = 10 s in water @ 0,2 m/s
Onderdompelingsdiepte (L)	35 mm
Beschermingsgraad en -klasse	
	IP67
Omgevingsomstandigheden	
Omgevingstemperatuur	-40...+120 °C
Behuizing	
Sensormateriaal	roestvast staal, V4A (1.4404)
Processaansluiting	schroefverbinding volgens DIN11851
Elektrische aansluiting	Connector, M12 4-pol
Drukweerstand	40 bar
Referentievoorwaarden volgens IEC 61298-1	
Temperatuur	15...+25 °C
Luchtdruk	860...1060 hPa abs.
Luchtvochtigheid	45...75 % rel.
Hulpenergie	24 VDC
MTTF	2283 Jaren volgens SN 29500 (Ed. 99) 20 °C

**Temperatuurdetectie
sonde
TP-504A-DN25K-H1141-L035**

TURCK

Industrial
Automation

Verbindingtoebehoren

Type	Ident no.		Afmetingen
WKC4.4T-2/TEL	6625025	aansluitkabel, M12-contraconnector, haaks, 4-polig, kabel- lengte: 2m, mantelmateriaal: PVC, zwart; cULus-homolo- gatie; andere kabellengtes en uitvoeringen leverbaar, zie www.turck.com	
RKC4.4T-2/TXL	6625503	aansluitkabel, M12-contraconnector, recht, 4-polig, kabel- lengte: 2m, mantelmateriaal: PUR, zwart; cULus-homolo- gatie; andere kabellengtes en uitvoeringen leverbaar, zie www.turck.com	
WKC4.4T-2/TXL	6625515	aansluitkabel, M12-contraconnector, haaks, 4-polig, kabel- lengte: 2m, mantelmateriaal: PUR, zwart; cULus-homolo- gatie; andere kabellengtes en uitvoeringen leverbaar, zie www.turck.com	
RKC4.4T-P7X2-10/TXL	6626184	aansluitkabel, M12-contraconnector, recht, 4-polig, LED, ka- bellengte: 10m, mantelmateriaal: PUR, zwart; cULus-homo- logatie; andere kabellengtes en uitvoeringen leverbaar, zie www.turck.com	