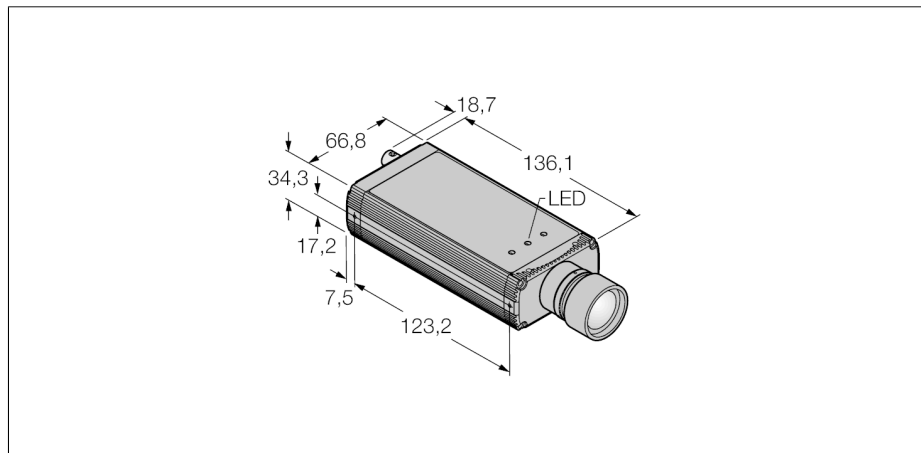


# Sisteme de inspecție

## P4

### P401.3I-BCOC

**TURCK**Industrial  
Automation

- Camera și unitatea de procesare
- Conexiunea lentilelor pe axa longitudinală a carcasei
- Grad de protecție IP20
- Lentilele se comandă separat
- Iluminare exterioară necesară
- Software de parametrizare în 9 limbi pentru sistemul de operare Windows
- Interfață EtherNet/IP și Modbus TCP
- Scară de 256 tonuri de gri
- Rezoluție 1280 x 1024 pixel
- OCR (Optical Character Reading) (Citirea Optică a Caracterelor)
- OCV (Optical Character Verification) (Verificarea Optică a Caracterelor)
- Extensibil la BCR (Bar Code Reader) (Cititor Cod de Bare)

<b>Descriere tip</b>	P401.3I-BCOC
Număr identificare	3079937
<b>Temperatura mediului</b>	0...+50 °C
<b>Tensiune de alimentare</b>	10...30 Vcc
Curent nominal de alimentare în c.c.	≤ 650 mA
<b>Dimensiuni</b>	136.1 mmx66.8 mmx34.3 mm
Materialul carcasei	Aluminiu
Grad de protecție	IP20

#### Principiu de funcționare

Sistemul cameră PresencePLUS P4 este compus din cameră și unitatea de procesare integrată. Lentilele, sursa de lumină și cablul de conexiune trebuie comandate separat. Versiunile la zi ale programelor de utilizare și firmware-ului pot fi descărcate de la: [www.bannerengineering.com](http://www.bannerengineering.com)