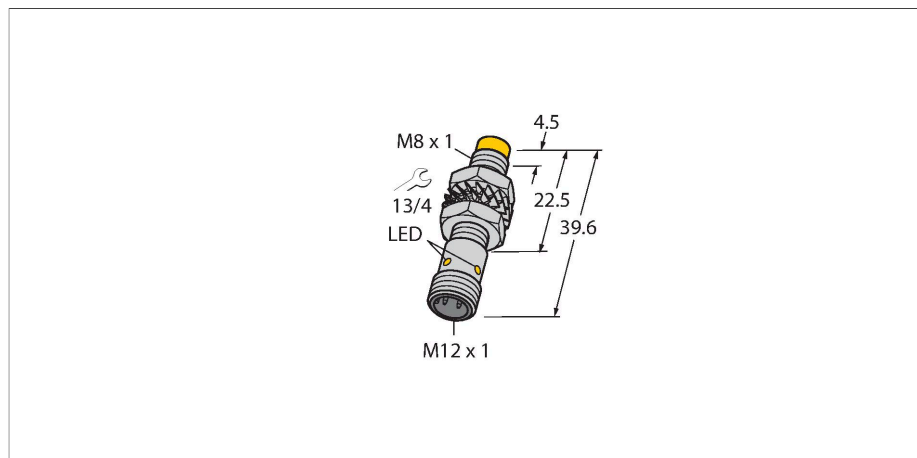


NI5-M08K-VN6X-H1341

Senzor inductiv – cu distanță de sesizare extinsă



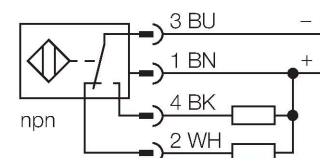
Caracteristici tehnice

Tip	NI5-M08K-VN6X-H1341
Nr ident	4603033
Distanță de comutare nominală	5 mm
Condiții de montare	Degajat
Distanță sigură de operare	$\leq (0.81 \times S_n)$ mm
Factori de corecție	St37 = 1; Al = 0.3; oțel inoxidabil = 0.7; Ms = 0.4
Precizie de repetabilitate	$\leq 2\%$ din capătul de scală
Derivă de temperatură	$\leq \pm 10\%$
Histerezis	3...15 %
Temperatura mediului	-25...+70 °C
Tensiune de alimentare	10...30 Vcc
Ripul rezidual	$\leq 10\% U_{ss}$
Curent nominal de alimentare în c.c.	≤ 200 mA
Curent fără sarcină	≤ 15 mA
Curent rezidual	≤ 0.1 mA
Tensiunea de test de izolație	≤ 0.5 kV
Protecție la scurtcircuit	Da / Ciclic
Cădere de tensiune la I_e	≤ 1.8 V
Protecție la întrerupere fir/Alimentare inversă	Da / Complet
Funcție de ieșire	4-fire, Contact complementar, NPN
Frecvență de comutație	2.8 kHz
Design	Cilindru filetat, M8 x 1
Dimensiuni	39.6 mm
Materialul carcasei	Metal, CuZn, Placat cu nichel
Materialul feței active	plastic, PP-GF20
Cuplul maxim de strângere a piuliței	7 Nm

Caracteristici

- Cilindru filetat, M8 x 1
- Alamă nichelată
- Domeniu larg de detecție
- Distanța de comutație când nu se montează îngropat:
- 4-fire c.c., 10..0.30 VCC
- comutator, ieșire npn
- conector M12 x 1

Diagramă de conexiuni



Principiu de funcționare

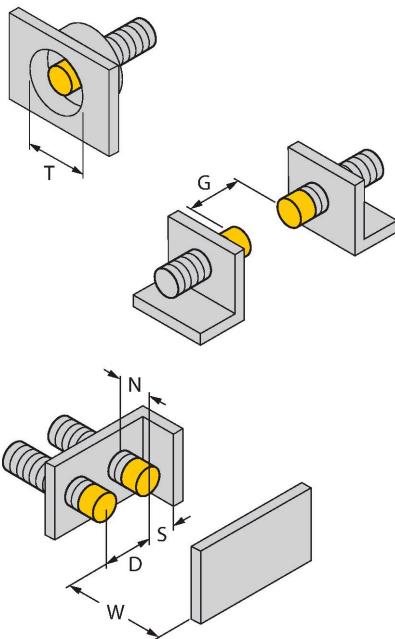
Senzorii inductivi sunt destinați detecției fără contact și fără uzură a obiectelor metalice. Pentru aceasta se folosește un câmp electromagnetic de înaltă frecvență care interacționează cu obiectul de sesizat. La senzorii inductivi acest câmp este generat de un circuit rezonant LC cu bobină cu miez de ferită.

Caracteristici tehnice

Conexiune electrică	Conectori, M12 x 1
Rezistență la vibrații	55 Hz (1 mm)
Rezistență la șoc	30 g (11 ms)
Clasă de protecție	IP67
MTTF	2283 ani conform SN 29500 (Ed. 99) 40 °C
Indicare stare	LED, Galben

Instrucțiuni de montare

Instrucțiuni de montare/descriere

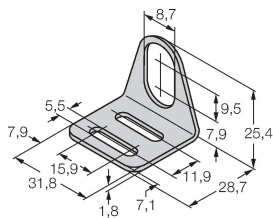


Distanța D	3 x B
Distanța W	3 x Sn
Distanța T	3 x B
Distanța S	1.5 x B
Distanța G	6 x Sn
Distanța N	2 x Sn
Diametrul zonei active B	Ø 8 mm

Accesorii

MW08

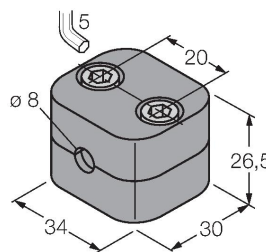
6945008



Suport de montaj pentru senzori cilindrici filetați, material: Oțel inoxidabil A2 1.4301 (AISI 304)

BSS-08

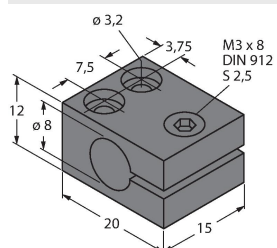
6901322



Colier de montare pentru senzori cilindrici filetați și nefiletați; material: Polipropilenă

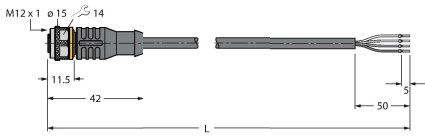
MB580

69479



Colier de montare pentru senzori cilindrici nefiletați, opritor; material: Aluminu anodizat

Accesorii

Desen cu dimensiuni	Tip	Nr ident	
	RKC4.4T-2/TEL	6625013	Cablu de conectare, mamă M12, drept, 4-pini, lungime cablu: 2 m, material manta: PVC, negru; certificare cULus; sunt disponibile alte lungimi și calități de cablu, pe www.turck.com