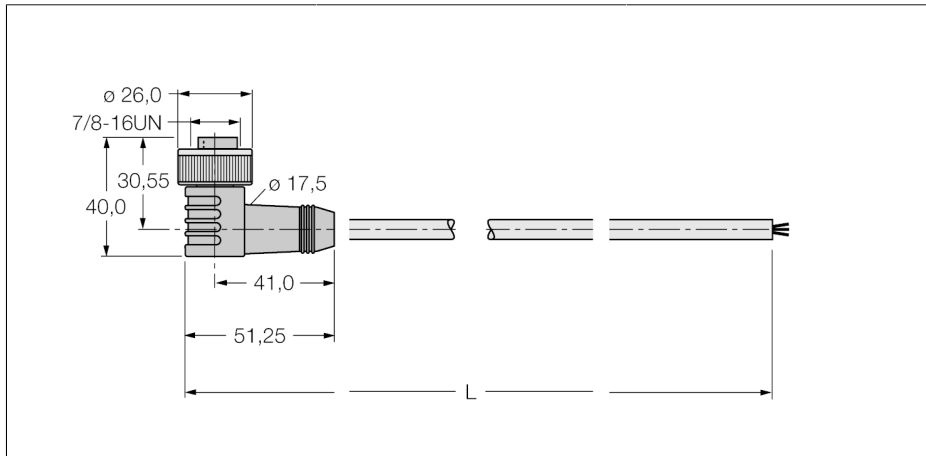
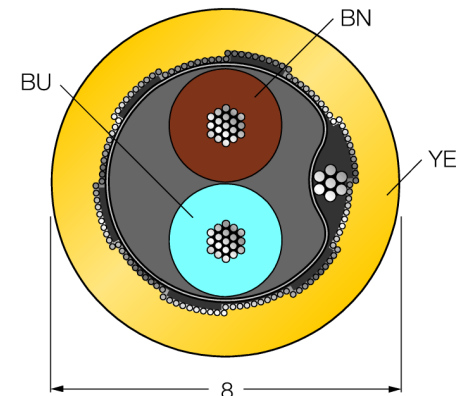


**Cabluri Fieldbus pentru sisteme Filedbus
conform IEC61158-2, 4-poli
WKV-FBY49YE-5M/5D**

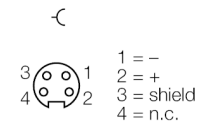


- Cabluri Fieldbus, tip A, IEC 61158-2
- Izolație exterioră din PVC, culoare galben
- rezistent la uleiuri, diluanți și radiații solare
- domeniu de temperatură -40...+75 °C
- secțiunea conductorului: 18/7 AWG (0.8 mm²)
- ?????????
- conector mamă 7/8", cu cot, INOX
- Lungime cablu: 5 metri

Secțiunea conductorului



pin configuration left



Descriere tip	WKV-FBY49YE-5M/5D
Număr identificare	8900440
conector	conector mamă, 7/8", cu cot
Număr de poli	4-poli
Contacte	metal, CuZn, aurit
Suportul contactelor	plastic, TPU, negru
Corp	plastic, PUR, negru
Piulișă/șurub	oțel INOX, 1.4404
Grad de protecție	IP67
Diametru cablu	Ø 7.8 mm
Lungime cablu	5 m
Izolație exterioră a cablului	PVC, galben
Ecran	aluminium foil, tinned copper braid and stranded filler litz wire
Forță max. de întindere	≤ 90 N
Materialul izolației conductoarelor	PE-foam with PE-casing
Culorile izolației conductoarelor	BN, BU
Secțiune conductor	2x0.8 mm ²
Rezistență în c.c. (buclă)	43.6 Ω/km
nom. Impedanță	100 ± 20 (31.25 kBit/s) Ω
Tensiune nominală	max. 300 V
Temperatura mediului	
în staționare	-40... +75 °C
În mișcare	-5... +50 °C
rezistent la UV	conform UL 1581, secțiunea 1200
rezistent la uleiuri	conform ICEA S82-552
ignifug	conform IEC 60332-1