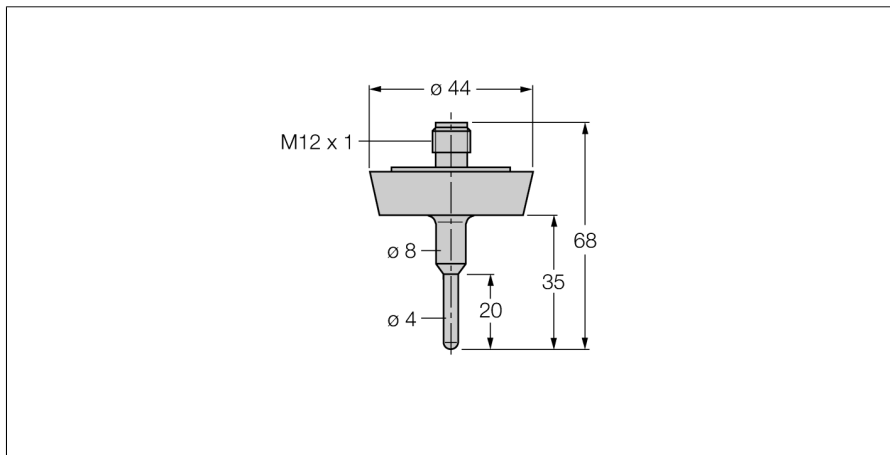


detecție de temperatură
Sondă
TP-504A-DN25K-H1141-L035



- Traductor PT-100 conform DIN EN 60751
- Rezistent la vibrații și șocuri
- Conectabil la TS, TTM, IM34, BL20, BL67
- Conectare la proces DN25 conform DIN 11851
- Tehnologie cu 4-fire

Descriere generală

Termorezistențele sunt folosite la detectarea și monitorizarea temperaturilor pentru optimizarea și controlarea unui proces.

De regulă se folosesc în aplicații pentru construcția de mașini și instalații și în industria de proces.

Elementul constitutiv al senzorilor de temperatură este o rezistență dependentă de temperatură.

Descriere tip	TP-504A-DN25K-H1141-L035
Număr identificare	9910431
Domeniu de temperatură	-50...120 °C
Domeniul temperaturilor de funcționare	-58...248 °F
Element de măsurare	Traductor Pt-100 , DIN EN 60751, clasă A
Precizie	0.15 °C + 0,002 · t (-30 ...350 °C)
Timpe de răspuns	t 0.5 = 3 s / t 0.9 = 10 s in apă la 0.2 m/s
Adâncime imersiune (L)	35 mm
Clasă și grad de protecție	IP67
Condiții de mediu	
Temperatura mediului	-40...+120°C
Carcasă	
Materialul sensorului	oțel INOX, V4A (1.4404)
Conectare la proces	Conectare cu țevă filetată DIN11851
Conexiune electrică	Conector, M12, 4-pini
Rezistența la presiune	40 bar
Condiții de referință conform IEC 61298-1	
Temperatură	15...+25°C
Presiune atmosferică	860...1060 hPa abs.
Umiditate	45...75 % rel.
Tensiune auxiliară	24 Vcc
MTTF	2283 conform SN 29500 (Ed. 99) 20 °C

detecție de temperatură
Sondă
TP-504A-DN25K-H1141-L035

TURCK

Industrial
Automation

Accesorii conectare

Tip	Număr identificare		Desen cu dimensiuni
WKC4.4T-2/TEL	6625025	Cablu de conectare, mamă M12, cu cot, 4-pini, lungime cablu: 2 m, material manta: PVC, negru; certificare cULus; sunt disponibile alte lungimi și calități de cablu, pe www.turck.com	
RKC4.4T-2/TXL	6625503	Cablu de conectare, mamă M12, drept, 4-pini, lungime cablu: 2 m, material manta: PVC, negru; certificare cULus; sunt disponibile alte lungimi și calități de cablu, pe www.turck.com	
WKC4.4T-2/TXL	6625515	Cablu de conectare, mamă M12, cu cot, 4-pini, lungime cablu: 2 m, material manta: PVC, negru; certificare cULus; sunt disponibile alte lungimi și calități de cablu, pe www.turck.com	
RKC4.4T-P7X2-10/TXL	6626184	Cablu de conectare, mamă M12, cu cot, 4-pini, lungime cablu: 10m, material manta: PUR, negru; certificare cULus; sunt disponibile alte lungimi și calități de cablu, pe www.turck.com	