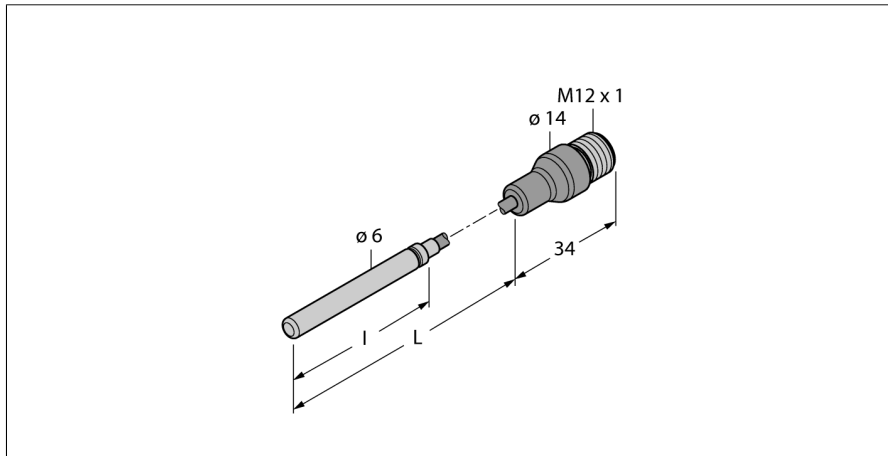


detecție de temperatură
Sondă
TP-306A-CF-H1141-L5000

TURCK

Industrial
Automation



- Traductor PT-100 conform DIN EN 60751
- Rezistent la vibrații și șocuri
- Conectabil la TS, TTM, IM34, BL20, BL67
- Temperatură maximă pentru conector: 90 °C
- Tehnologie cu 4-fire

Descriere generală

Termorezistențele sunt folosite la detectarea și monitorizarea temperaturilor pentru optimizarea și controlarea unui proces.

De regulă se folosesc în aplicații pentru construcția de mașini și instalații și în industria de proces.

Elementul constitutiv al senzorilor de temperatură este o rezistență dependentă de temperatură.

| | |
|--|--|
| Descriere tip | TP-306A-CF-H1141-L5000 |
| Număr identificare | 9910481 |
| Domeniu de temperatură | -50...105 °C |
| Domeniul temperaturilor de funcționare | -58...221 °F |
| Element de măsurare | Traductor Pt-100 , DIN EN 60751, clasă A |
| Precizie | 0.15 °C + 0,002 · t (-30 ...350 °C) |
| Timpe de răspuns | t 0.5 = 8 s / t 0.9 = 20 s in apă la 0.2 m/s |
| Adâncime imersiune (L) | 5000 mm |
| Clasă și grad de protecție | IP67 |
| Carcasă | |
| Materialul senzorului | oțel INOX, V4A (1.4404) |
| Conectare la proces | Pentru bușe de strângere, pentru montare directă |
| Conexiune electrică | Conector, M12 × 1 |
| Condiții de referință conform IEC 61298-1 | |
| Temperatură | 15...+25°C |
| Presiune atmosferică | 860...1060 hPa abs. |
| Umiditate | 45...75 % rel. |
| Tensiune auxiliară | 24 Vcc |
| MTTF | 2283 conform SN 29500 (Ed. 99) 20 °C |

detecție de temperatură
Sondă
TP-306A-CF-H1141-L5000

TURCK

Industrial
Automation

Accesorii conectare

| Tip | Număr identificare | | Desen cu dimensiuni |
|---------------------|--------------------|--|---------------------|
| WKC4.4T-2/TEL | 6625025 | Cablu de conectare, mamă M12, cu cot, 4-pini, lungime cablu: 2 m, material manta: PVC, negru; certificare cULus; sunt disponibile alte lungimi și calități de cablu, pe www.turck.com | |
| RKC4.4T-2/TXL | 6625503 | Cablu de conectare, mamă M12, drept, 4-pini, lungime cablu: 2 m, material manta: PVC, negru; certificare cULus; sunt disponibile alte lungimi și calități de cablu, pe www.turck.com | |
| WKC4.4T-2/TXL | 6625515 | Cablu de conectare, mamă M12, cu cot, 4-pini, lungime cablu: 2 m, material manta: PVC, negru; certificare cULus; sunt disponibile alte lungimi și calități de cablu, pe www.turck.com | |
| RKC4.4T-P7X2-10/TXL | 6626184 | Cablu de conectare, mamă M12, cu cot, 4-pini, lungime cablu: 10m, material manta: PUR, negru; certificare cULus; sunt disponibile alte lungimi și calități de cablu, pe www.turck.com | |