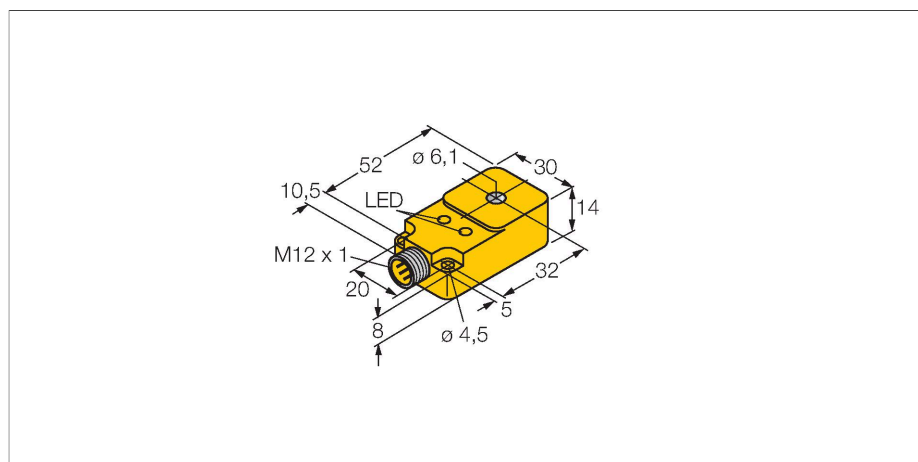


VI6R-Q14-AP6X2-N1141

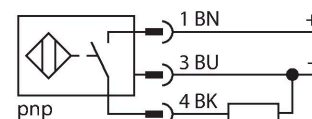
индуктивный датчик – Кольцевой датчик



Свойства

- прямоугольный, высота 14 мм
- пластмасса, PBT-GF30-V0
- статическая выходная характеристика
- мин. длина выходного импульса 100 мс
- 3-проводн. DC, 10...30 В DC
- нормально открытый rpr-выход
- разъем M12 x 1

Схема подключения



Технические характеристики

Тип	VI6R-Q14-AP6X2-N1141
Идент. №	1407000
Диаметр внутреннего кольца D	6.1 мм
Диаметр стального шара (DIN 5401)	≥ 2 мм
Скорость пролета	1...28 м/с
Остановка пульсации	≥ 5 мс
Длительность импульса на выходе	≥ 100 мс ±20 %
Температура окружающей среды	-25...+70 °C
Рабочее напряжение	10...30 В =
Остаточная пульсация	≤ 10 % U _{ss}
Номинальный рабочий ток (DC)	≤ 200 мА
Ток холостого хода	≤ 15 мА
Остаточный ток	≤ 0.1 мА
Испытательное напряжение изоляции	≤ 0.5 кВ
Защита от короткого замыкания	да / Циклический
Падение напряжения при I _e	≤ 1.8 В
Защита от обрыва / обратной полярности	да / Полный
Выходная функция	3-проводн., НО контакт, PNP
Частота переключения	0.008 кГц
Конструкция	Кольцевой датчик, Q14
Размеры	62.5 x 30 x 14 мм
Материал корпуса	Пластмасса, PBT-GF30-V0
Электрическое подключение	Разъем, M12 x 1
Тело катушки индуктивности	пластмасса, POM
Вибростойкость	55 Гц (1 мм)
Ударопрочность	30 г (11 мс)
Степень защиты	IP67

Принцип действия

Индуктивные датчики разработаны для бесконтактного (без износа) детектирования металлических объектов. Для этого используют высокочастотное электромагнитное AC поле, взаимодействующее с мишенью. Индуктивные кольцевые датчики генерируют это поле в LC резонансном контуре. Мишень действует как сердечник катушки.

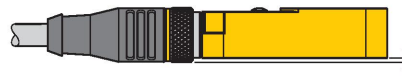
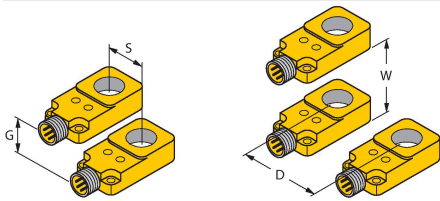
Технические характеристики

Средняя наработка до отказа 2283 лет в соответствии с SN 29500-(Изд. 99) 40 °C

Индикатор рабочего напряжения	светодиод,зел.
Индикация состояния переключения	светодиод, желтый

Указания по монтажу

Инструкция по монтажу/Описание



Расстояние D	45 мм
Расстояние W	45 мм
Расстояние S	14 мм
Расстояние G	30 мм

При монтаже датчика с разъемом M12 соблюдайте требование к низкому горизонтальному сдвигу по отношению к поверхности. Он может различаться в зависимости от выбора разъема.

Аксессуары

Чертеж с размерами	Тип	Идент. №	
	RKC4T-2/TEL	6625010	Кабельный соединитель, розетка M12, прямая, 3-конт., длина кабеля: 2 м, материал оболочки: ПВХ, черн.; сертификат cULus; возможны другие длины и материалы кабеля см. www.turck.com

