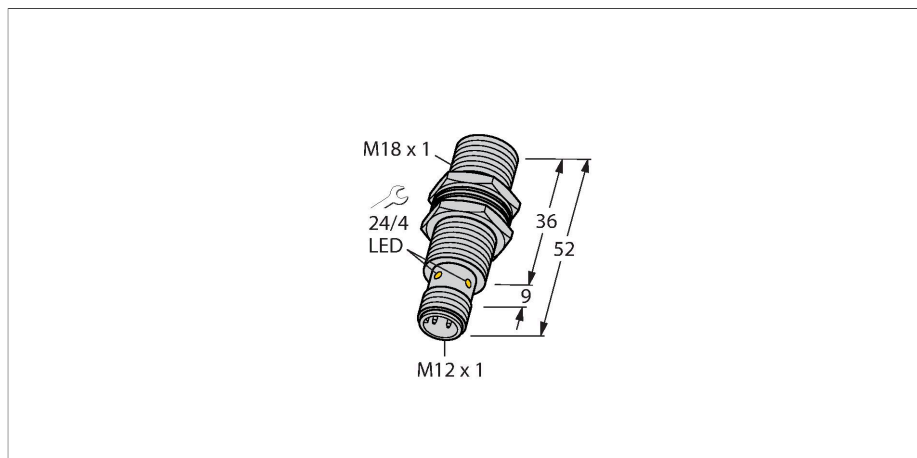


BI10U-MT18-IOL6X2-H1141

Индуктивный датчик – Связь и конфигурация IO-Link



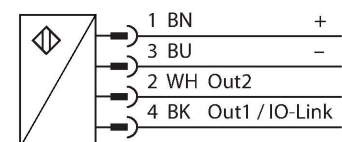
Технические характеристики

| | |
|---|---------------------------------------|
| Тип | BI10U-MT18-IOL6X2-H1141 |
| Идент. № | 1644876 |
| Номинальная дистанция срабатывания | 10 мм |
| Условия монтажа | Заподлицо |
| Безопасное рабочее расстояние | $\leq (0,81 \times Sn)$ мм |
| повторяемость (стабильность) позиционирования | $\leq 2\%$ полн. шкалы |
| Температурный дрейф | $\leq \pm 10\%$ |
| Гистерезис | 3...15 % |
| Температура окружающей среды | -25...+70 °C |
| Рабочее напряжение | 10...30 В = |
| Остаточная пульсация | $\leq 10\% U_{ss}$ |
| Номинальный рабочий ток (DC) | ≤ 150 мА |
| Ток холостого хода | ≤ 20 мА |
| Остаточный ток | ≤ 0.1 мА |
| Испытательное напряжение изоляции | ≤ 0.5 кВ |
| Защита от короткого замыкания | да / Циклический |
| Падение напряжения при I_e | ≤ 1.8 В |
| Защита от обрыва / обратной полярности | да / Полный |
| Протокол передачи данных | IO-Link |
| Выходная функция | 4-проводн., НО/НЗ контакт, PNP/NPN |
| Выход 1 | Переключающий выход или режим IO-Link |
| Выход 2 | переключающий выход |
| Частота переключения | 0.5 кГц |
| IO-Link | |
| Спецификация IO-Link | V 1.1 |
| IO-Link Порт | Class A |
| Режим коммуникации | COM 2 (38.4 kBaud) |

Свойства

- Цилиндр с резьбой, M18 x 1
- Латунь, покрытие PTFE
- Factor 1 for all metals
- Protection class IP68
- Resistant to magnetic fields
- Large switching distance
- Постоянный ток, 4-проводн., 10...30 В =
- Разъем M12 x 1
- Конфигурация и связь посредством IO-Link версии 1.1 или посредством стандартного ввода/вывода
- Электрические выходы предусматривают возможность независимой настройки конфигурации
- Дистанция срабатывания может настраиваться для каждого выхода и гистерезиса
- Идентификация посредством памяти емкостью 32 байт
- Контроль температуры с регулируемыми пределами
- Различные функции таймера и мониторинга импульсов

Схема подключения



Принцип действия

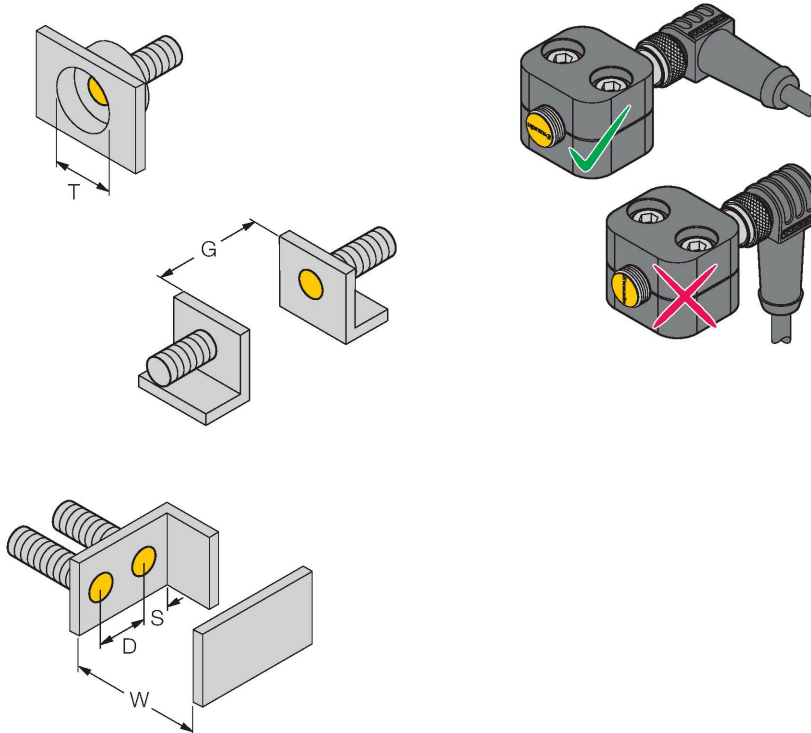
Индуктивные датчики обнаруживают металлические объекты без контакта и без износа. Датчики *iprox*[®]3 обладают существенными преимуществами благодаря запатентованной ферритовой многослойной системе без сердечника. Они отличаются высокой дистанцией срабатывания, максимальной гибкостью применения, надежной работоспособностью, а также универсальностью (могут использоваться в различных областях). Кроме того, благодаря IO-Link Master датчики *iprox*[®]3-IO-Link могут быть настроены на предварительно заданные пределы и выполнение различных функций под нужды клиентов. Более подробная информация приводится в руководстве *iprox*[®]3-IO-Link.

Технические характеристики

| | |
|--------------------------------------|---|
| Ширина обрабатываемых данных | 16 бит |
| Информация о точке переключения | 2 бит |
| Status bit information | 3 bit |
| Тип фрейма | 2,2 |
| Минимальное время цикла | 8 мс |
| контакт 4 | IO-Link |
| контакт 2 | DI |
| Максимальная длина кабеля | 20 м |
| Включено в SIDI GSDML | да |
| Конструкция | Цилиндр с резьбой, M18 × 1 |
| Размеры | 52 мм |
| Материал корпуса | Металл, CuZn, Покрытие ПТФЭ |
| Материал активной поверхности | пластмасса, LCP, Покрытие PTFE |
| Макс. момент затяжки гайки | 10 Нм |
| Электрическое подключение | Разъем, M12 × 1 |
| Вибростойкость | 55 Гц (1 мм) |
| Ударопрочность | 30 г (11 мс) |
| Степень защиты | IP68 |
| Средняя наработка до отказа | 874 лет в соответствии с SN 29500-(Изд. 99) 40 °C |
| Индикатор рабочего напряжения | светодиод, зел. |
| Индикация состояния переключения | светодиод, желтый |

Указания по монтажу

Инструкция по монтажу/Описание



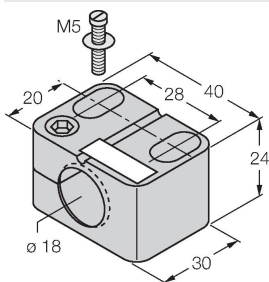
| | |
|----------------------------|---------|
| Расстояние D | 36 мм |
| Расстояние W | 3 x Sn |
| Расстояние T | 3 x B |
| Расстояние S | 1.5 x B |
| Расстояние G | 6 x Sn |
| Диаметр активной области B | Ø 18 мм |

При установке датчика с описанным полукольцевым зажимом, следует его правильно отцентровать относительно зажима. Для этого см. надпись **iprgh** на переднем колпаке датчика и соответствующий монтажный чертеж.

Аксессуары

BST-18B

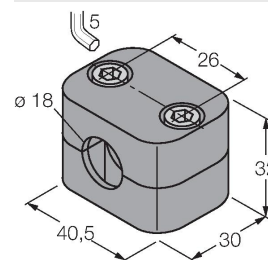
6947214



Монтажный зажим для цилиндрических резьбовых датчиков, с упором; материал: PA6

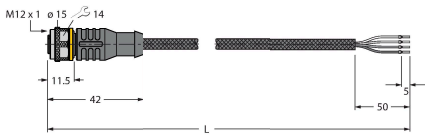
BSS-18

6901320



Монтажный зажим для цилиндрических гладких и резьбовых датчиков; материал: Полипропилен

Аксессуары

| Чертеж с размерами | Тип | Идент. № | |
|---|--------------------------|----------------|--|
|  | RKC4.4T-2/TXL1001 | 6628825 | Соединительный кабель, гнездо разъема M12, прямое, 4-конт., длина кабеля: 2 м, материал защитной оплетки: арамидное волокно, желтое; пиковая температура: 200 °С; доступны другие длины и типы кабелей, см. www.turck.com |

Аксессуары

| Чертеж с размерами | Тип | Идент. № | |
|--|-----------------------|----------------|---|
|  | USB-2-IOL-0002 | 6825482 | Мастер соединения входа/выхода с интегрированным портом USB |