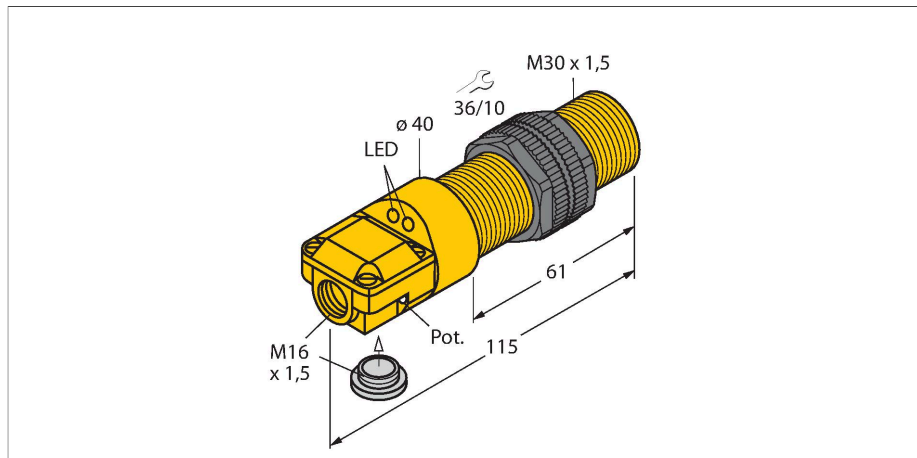


BC10-P30SR-VP4X2

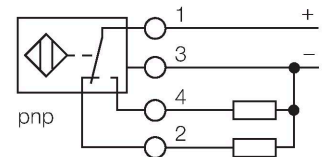
Ёмкостной датчик



Характеристики

- M30 x 1,5 цилиндр с резьбой
- Пластмасса, ABS
- Точная подстройка потенциометром
- Постоянный ток, 4-проводн., 10...65 В DC
- Дополнительный контакт, PNP выход
- Клеммная коробка

Схема подключения



Принцип действия

Ёмкостные датчики приближения созданы для бесконтактного (без износа) детектирования как металлических (электропроводных), так и неметаллических (неэлектропроводных) объектов.

Технические характеристики

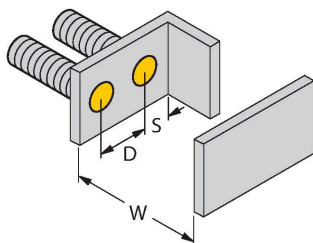
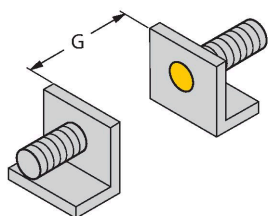
Тип	BC10-P30SR-VP4X2
Идент. №	25050
Номинальная дистанция срабатывания (мигающий)	10 мм
Номинальное расстояние срабатывания (выступающий)	15 мм
Безопасное рабочее расстояние	$\leq (0,72 \times S_n)$
Гистерезис	2...20 %
Температурный дрейф	тип: 20 %
повторяемость (стабильность) позиционирования	≤ 2 % полн. шкалы
Температура окружающей среды	-25...+70 °C
Электрические параметры	
Рабочее напряжение	10...65 В =
Остаточная пульсация	≤ 10 % $U_{\text{н}}$
Номинальный рабочий ток (DC)	≤ 200 мА
Ток холостого хода	≤ 15 мА
Остаточный ток	$\leq 0,1$ мА
Частота переключения	0,1 кГц
Испытательное напряжение изоляции	$\leq 0,5$ кВ
Выходная функция	4-проводн., Дополнительный контакт, PNP
Защита от короткого замыкания	да / Циклический
Падение напряжения при I_c	$\leq 1,8$ В
Защита от обрыва / обратной полярности	да / Полный
Механические характеристики	
Конструкция	Цилиндр с резьбой, M30 x 1,5
Материал корпуса	Пластмасса, ABS
Материал активной поверхности	пластмасса, ABS, желт.

Технические характеристики

Допустимое давление на фронтальную поверхность	≤ 3 бар
Макс. момент затяжки гайки	5 Нм
Электрическое подключение	Клеммная коробка
Вибростойкость	55 Гц (1 мм)
Ударопрочность	30 г (11 мс)
Степень защиты	IP67
Средняя наработка до отказа	1080 лет в соответствии с SN 29500-(Изд. 99) 40 °C
Индикация состояния переключения	светодиод

Указания по монтажу

Свойства продукта



Расстояние D 60 мм

Расстояние W 30 мм

Расстояние S 45 мм

Расстояние G 60 мм

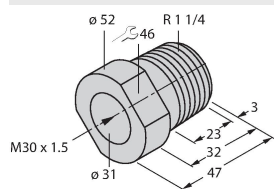
Диаметр активной области B Ø 30 мм

Указанные минимальные расстояния протестированы при стандартном расстоянии переключения. Если необходимо изменить чувствительность датчиков при помощи потенциометра, характеристики из технического описания более не применимы.

Аксессуары

MAP-M30

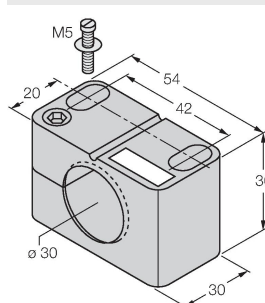
6950013



монтажный переходник, материал: полипропилен; возможна замена датчика при заполненном контейнере (переходник остается в контейнере во время замены датчика)

BST-30B

6947216



Монтажный зажим для цилиндрических резьбовых датчиков, с упором; материал: PA6