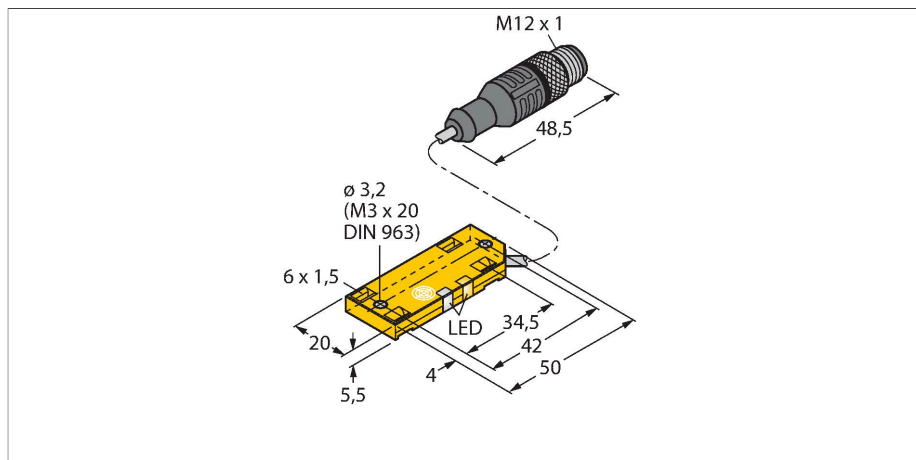


BC5-QF5.5-AP6X2-2-RS4/S250/3G

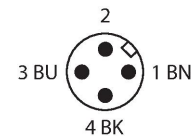
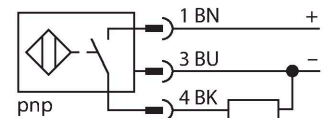
Ёмкостной датчик



Характеристики

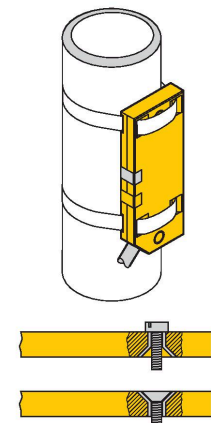
- Прямоугольный, высота 5,5 мм
- Активная поверхность сверху
- Пластмасса, PP
- Фиксированные настройки
- Постоянный ток, 3-проводн., 10...30 В DC
- НО контакт, PNP выход
- Вилка M12 x 1
- ATEX категория II 3 G, Ex зона 2

Схема подключения



Принцип действия

Ёмкостные датчики приближения созданы для бесконтактного (без износа) детектирования как металлических (электропроводных), так и неметаллических (неэлектропроводных) объектов.



Технические характеристики

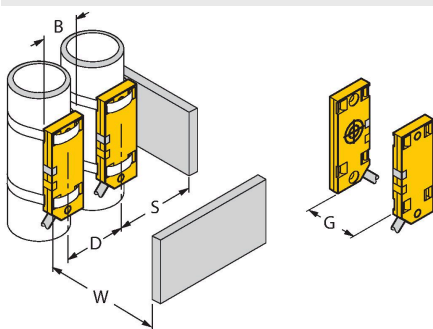
Тип	BC5-QF5.5-AP6X2-2-RS4/S250/3G
Идент. №	2620135
Номинальная дистанция срабатывания (мигающий)	5 мм
Номинальное расстояние срабатывания (выступающий)	5 мм
Безопасное рабочее расстояние	≤ (0,72 x Sn)
Гистерезис	2...20 %
Температурный дрейф	тип: 20 %
повторяемость (стабильность) позиционирования	≤ 2 % полн. шкалы
Температура окружающей среды	-25...+70 °C
	Для взрывоопасных зон см. указания по применению
Электрические параметры	
Рабочее напряжение	10...30 В =
Остаточная пульсация	≤ 10 % U _{ss}
Номинальный рабочий ток (DC)	≤ 200 мА
Ток холостого хода	≤ 15 мА
Остаточный ток	≤ 0.1 мА
Частота переключения	0.1 кГц
Испытательное напряжение изоляции	≤ 0.5 кВ
Выходная функция	3-проводн., НО контакт, PNP
Защита от короткого замыкания	да / Циклический
Падение напряжения при I _e	≤ 1.8 В
Защита от обрыва / обратной полярности	да / Полный
Сертификаты	ATEX

Технические характеристики

Допущен в соответствии с	сертификат соответствия ATEX TURCK Ex-03010H X
Маркировка устройства	Ⓔ II 3 G Ex nA IIC T4 Gc
Механические характеристики	
Конструкция	Прямоугольный, QF5,5
Размеры	54 x 20.3 x 5.5 мм
Материал корпуса	Пластмасса, PP
Материал активной поверхности	пластмасса, ПП
Электрическое подключение	Разъем, M12 x 1
Качество кабеля	Ø 3 мм, Lif9Y-11Y, ПУР, 2 м
Поперечное сечение проводника	3x0.14 мм ²
Вибростойкость	55 Гц (1 мм)
Ударопрочность	30 г (11 мс)
Степень защиты	IP67
Средняя наработка до отказа	1080 лет в соответствии с SN 29500-(Изд. 99) 40 °C
Индикатор рабочего напряжения	светодиод, зел.
Индикация состояния переключения	светодиод, желтый
В объем поставки включены:	2 стропы, клипса безопасности SC-M12/3GD

Указания по монтажу

Свойства продукта



Расстояние D	40 мм
Расстояние W	30 мм
Расстояние S	30 мм
Расстояние G	60 мм
Диаметр активной области B	Ø 20 мм

Определенные минимальные дистанции были протестированы при нормальной дистанции переключения. Чувствительность датчика можно изменить с помощью потенциометра, характеристики в техническом описании более не применимы.

