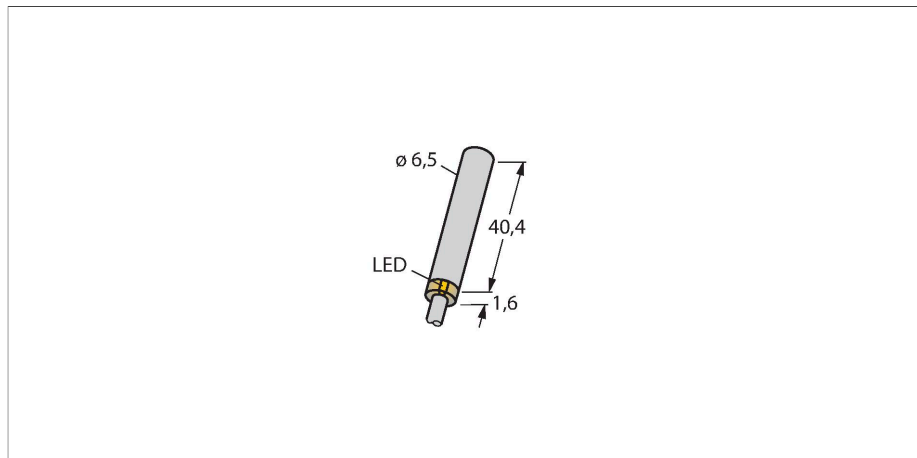


# BI2U-EN6.5-RP6X

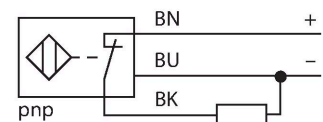
## Индуктивный датчик



### Свойства

- Гладкий цилиндр, Ø 6.5 мм
- Нержавеющая сталь, 1.4427 SO
- Коэффициент редукции = 1
- Степень защиты IP68
- Невосприимчив к магнитным полям
- Увеличенный чувствительный диапазон
- Высокая частота переключения
- Возможен монтаж не заподлицо
- DC 3-проводн., 10...30 В =
- НЗ контакт, PNP выход
- Кабельное соединение

### Схема подключения



### Принцип действия

Индуктивные датчики обнаруживают металлические объекты без контакта и без износа. За счет запатентованной ферритовой 3-х катодной системы, *UproX*<sup>®</sup> датчики имеют определенные преимущества в сравнении со стандартными индуктивными датчиками. Они отличаются высокой дистанцией срабатывания, максимальной гибкостью применения, надежной работоспособностью, а также универсальностью (могут использоваться в различных областях).

### Технические характеристики

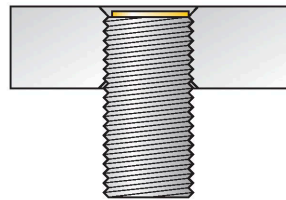
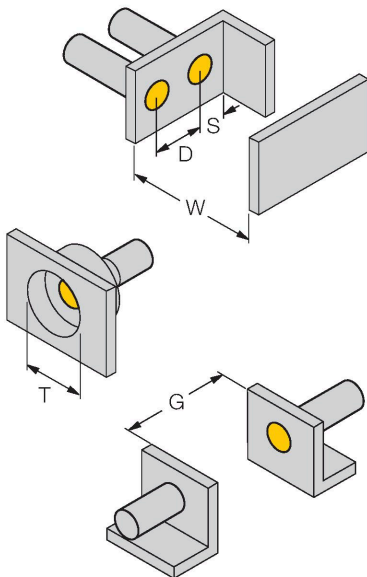
Тип	BI2U-EN6.5-RP6X
Идент. №	4281151
Номинальная дистанция срабатывания	2 мм
Условия монтажа	Заподлицо
Безопасное рабочее расстояние	≤ (0,81 × Sn) мм
повторяемость (стабильность) позиционирования	≤ 2 % полн. шкалы
Температурный дрейф	≤ ± 10 %
Гистерезис	3...15 %
Температура окружающей среды	-30...+85 °C
Рабочее напряжение	10...30 В =
Остаточная пульсация	≤ 10 % U <sub>ss</sub>
Номинальный рабочий ток (DC)	≤ 150 мА
Ток холостого хода	≤ 15 мА
Остаточный ток	≤ 0.1 мА
Испытательное напряжение изоляции	≤ 0.5 кВ
Защита от короткого замыкания	да / Циклический
Падение напряжения при I <sub>e</sub>	≤ 1.8 В
Защита от обрыва / обратной полярности	да / Полный
Выходная функция	3-проводн., НЗ контакт, PNP
Класс защиты	□
Частота переключения	2 кГц
Конструкция	Гладкий цилиндр, 6,5 мм
Размеры	42 мм
Материал корпуса	Нержавеющая сталь, 1.4427 SO
Материал активной поверхности	пластмасса, пластмасса, PA12-GF20
Колпачок	пластмасса, PP
Электрическое подключение	Кабель

## Технические характеристики

Качество кабеля	Ø 4 мм, LifYY-11Y, ПУР, 2 м
Поперечное сечение проводника	3x0.25 мм <sup>2</sup>
Вибростойкость	55 Гц (1 мм)
Ударопрочность	30 г (11 мс)
Степень защиты	IP68
Средняя наработка до отказа	874 лет в соответствии с SN 29500-(Изд. 99) 40 °C
Индикация состояния переключения	светодиод, желтый

## Указания по монтажу

### Инструкция по монтажу/Описание



Расстояние D	13 мм
Расстояние W	6 мм
Расстояние T	20 мм
Расстояние S	10 мм
Расстояние G	12 мм
Диаметр активной области В	Ø 6.5 мм

Все датчики с монтажом "заподлицо" *iprog*<sup>®</sup> + резьбового цилиндрического типа также предусматривают возможность утопленного монтажа. Безопасная эксплуатация обеспечивается, если датчик ввинчивается на 0,5 мм.