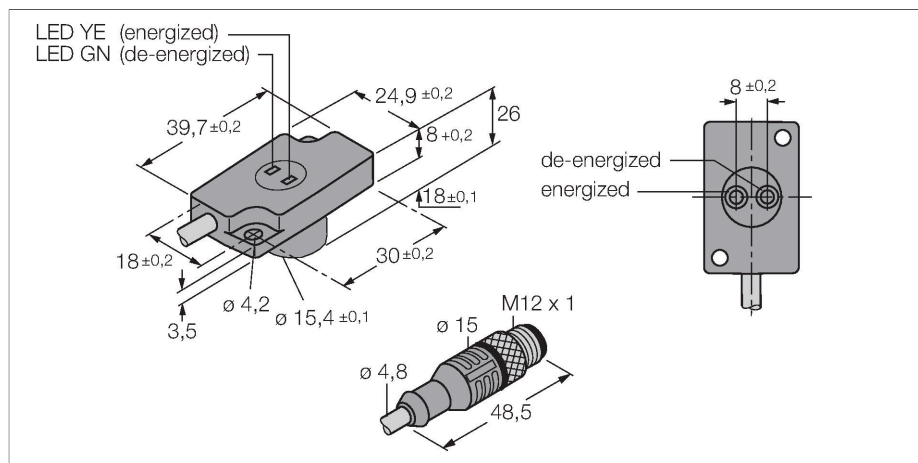


# NI1.5-KSR26R-2AD4X2-0.2-RS4.4T/S34

## Индуктивный датчик (радиальный) – Комплект мониторинга для сварочных клещей



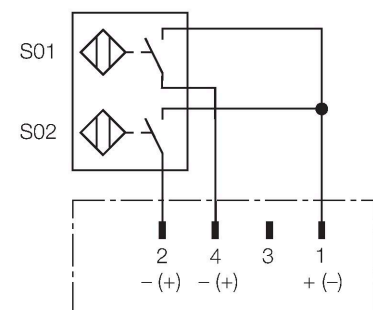
### Технические характеристики

Тип	NI1.5-KSR26R-2AD4X2-0.2-RS4.4T/S34
Идент. №	4430123
Special version	S34 соответствует: Устойчивость к воздействию магнитных полей
Номинальная дистанция срабатывания	1.5 мм
Условия монтажа	Не заподлицо
Безопасное рабочее расстояние	≤ (0,81 × Sn) мм
Корректировочные коэффициенты	St37 = 1; Al = 0.3; нерж. сталь = 0.7; Ms = 0.4
повторяемость (стабильность) позиционирования	≤ 2 % полн. шкалы
Температурный дрейф	≤ ± 10 %
Гистерезис	1...15 %
Температура окружающей среды	-25...+70 °C
Рабочее напряжение	10...65 В =
Остаточная пульсация	≤ 10 % U <sub>ss</sub>
Номинальный рабочий ток (DC)	≤ 100 мА
Остаточный ток	≤ 0.6 мА
Испытательное напряжение изоляции	≤ 0.5 кВ
Защита от короткого замыкания	да / Циклический
Падение напряжения при I <sub>e</sub>	≤ 5 В
Защита от обрыва / обратной полярности	Полный
Выходная функция	3-проводн., НО контакт, 2-проводн.
Минимальный рабочий ток	≥ 3 мА
	для каждого датчика
Частота переключения	0.25 кГц

### Свойства

- компактный механически закрепляемый монитор KSR26R с двумя датчиками и светодиодами
- радиальная активная поверхность
- пластмасса, PBT-GF20-V0, черн.
- монтажные отверстия с металлическими втулками
- кабель: облуженный ПУР
- Устойчивость к магнитным полям (зона сварки), поля постоянного и переменного тока
- В соответствии со стандартом EN 60947-5-2
- В соответствии со стандартом EN 61000-4-3
- В соответствии со стандартом E03.75.020.N (7.2.6.1 CEM)
- Постоянный ток, 4-проводн., 10...65 В пост. тока
- 2 × НО контакта
- Штыревой разъем M12 × 1

### Схема подключения



### Принцип действия

Индуктивные датчики разработаны для бесконтактного (без износа) детектирования металлических объектов. Для этого используют высокочастотное электромагнитное АС поле, взаимодействующее с мишенью. В индуктивных датчиках это поле генерируют при помощи LC резонансного контура с катушкой с ферритовым сердечником.

## Технические характеристики

Конструкция	Комплект мониторинга для разветвителей, KSR26
Размеры	40 x 25 x 26 мм
Материал корпуса	Металл, PBT-GF20-V0
Материал активной поверхности	пластмасса, PBT-GF20-V0
Электрическое подключение	Разъем, M12 × 1
Качество кабеля	Ø 4.8 мм, Оранжевый, D12YSL11X-OB, ПУР, 0.2 м
Поперечное сечение проводника	4x0.34 мм <sup>2</sup>
Вибростойкость	55 Гц (1 мм)
Ударопрочность	30 г (11 мс)
Степень защиты	IP67
Средняя наработка до отказа	2283 лет в соответствии с SN 29500-(Изд. 99) 40 °C
Индикация состояния переключения	2 x светодиод, зеленый / желтый