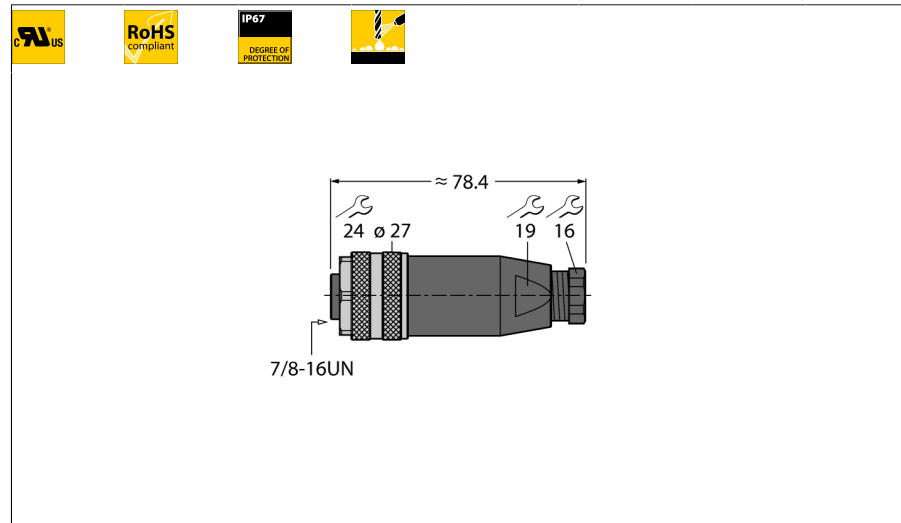
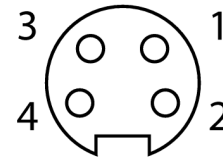


Круглый соединитель 7/8"
Розетка, прямая, под индивидуальные требования
B4141-0/11



- Металлическая соединительная гайка
- Маслостойкий
- UL сертификат
- Винтовые клеммы
- 4-контакт.
- PG11 резьба
- Пучок кабеля 8.0...10.0 мм

Конфигурация контактов



Тип	B4141-0/11
Идент. №	6914512
Разъем А	Разборная розетка, 7/8", Прямой
Количество поля	4
Контакты	Латунь, CuZn, Позолоченные
Подложка контактов	пластмасса, TPU, черн.
Ручка	пластмасса, PA, черн.
Соединительная гайка/винт	Алюминий, Al, анодированный
Уплотнитель	пластмасса, NBR
Резьбовое уплотнение	пластмасса, NBR
Резьбовое уплотнение	PG11
Внешний диаметр кабеля	мин. 8...10мм
Поперечное сечение проводника/прижимная способность	0.14...1мм ²
Тип соединения	клеммник под винт/под зажим
Механический срок службы	> 100 Срок службы контактов
Степень загрязненности	3
Класс защиты	IP67, (привинчены друг к другу)
Электрические характеристики +20 °C	
Напряжение [U _{max}]	макс. 250 В
Допустимая нагрузка	9 А
сопротивление изоляции	≥ 10 ⁹ Ω
Прямое сопротивление	≤ 5 МОм
Механические и химические свойства	
температура окружающей среды в состоянии покоя	-40...+90°C
Сертификаты	UL