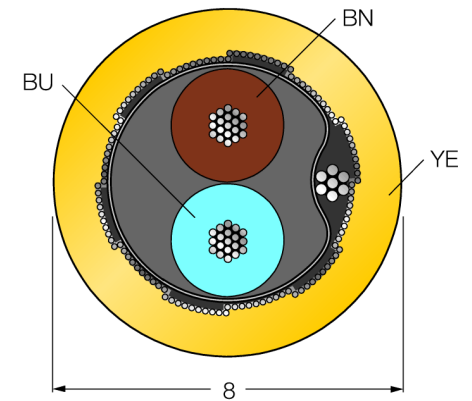


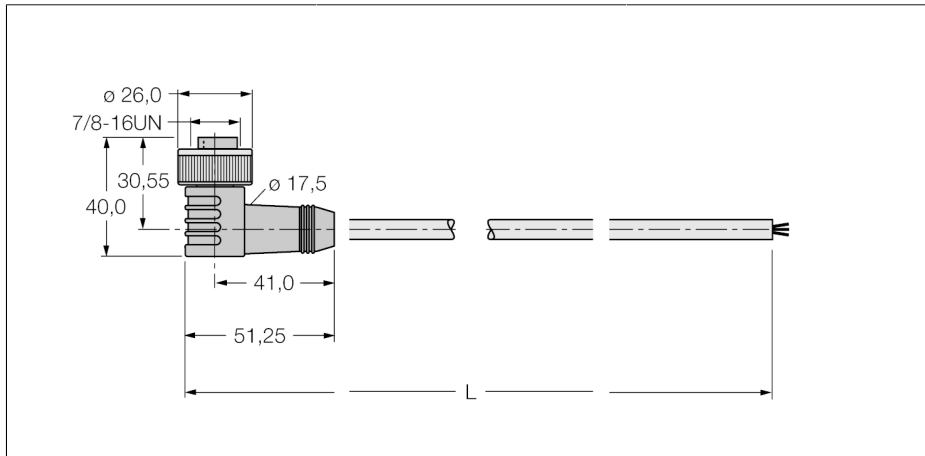
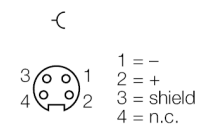
**кабель фильдбас для системы фильдбас
в соответствии с IEC61158-2, 4-полярный
WKV-FBY49YE-5M/5D**

- кабели Fieldbus , типа A , IEC 61158-2
- оболочка кабеля PVC, цвет желтый
- устойчив к нефти, газу и солнечному свету
- диапазон температур -40... +75 °C
- Поперечное сечение кабеля: 18/7 AWG (0.8 мм²)
- Open end
- угловой разъем "папа" 7/8", нержавеющей сталь
- Длина кабеля: 5 метров

Поперечное сечение проводника



правая конфигурация выводов



Тип	WKV-FBY49YE-5M/5D
Идент. №	8900440
Разъем	разъем "мама", 7/8", угловой 4-контактн.
Кол-во контактов	металл, CuZn, золоченный
Контакты	пластмасса, TPU, черн.
Подложка контактов	ручка
Ручка	пластмасса, PUR, черн.
Соединительная гайка/винт	нержавеющая сталь, 1.4404
Степень защиты	IP67
Диаметр кабеля	Ø 7.8 мм
Длина кабеля	5 м
Оболочка кабеля	PVC, желтый
Оболочка	алюминиевая фольга, медная оплетка кабеля и крученый материал многожильного провода
макс.нагрузка на растяжение	≤ 90 N
Материал изоляции проводников	PE-foam with PE-casing
Цвет изоляции проводников	BN, BU
Ядро поперечного сечения	2x0.8 мм ²
DC устойчивость (петля)	43.6 /км
Ном. Полное сопротивление	100 ± 20 (31.25 kBit/s) Ω
Номинальное напряжение	макс. 300 В
в состоянии покоя	-40... +75 °C
в движении.....	-5... +50 °C
сопротивление UV	в соответствии с UL 1581, секция 1200
жироустойчивочть	в соответствии с ICEA S61-552
огнестойкий	в соответствии с IEC 60332-2-1